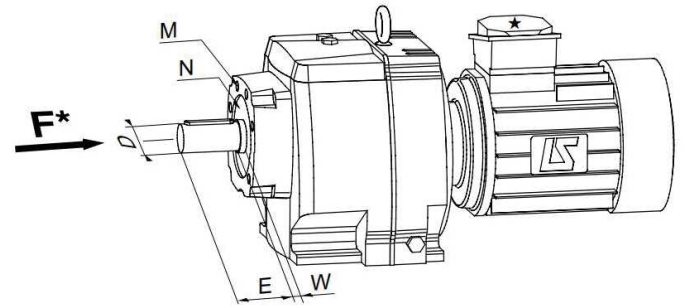
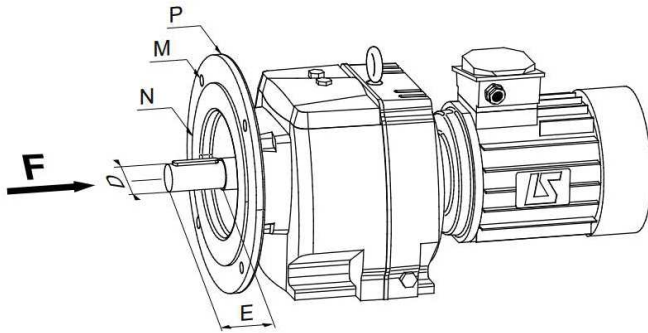
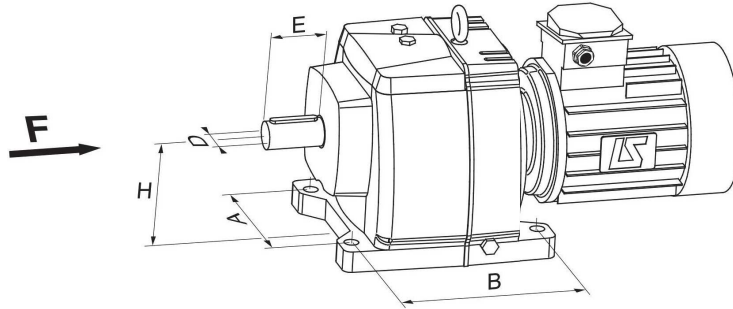




INVULFICHE (MOTOR)REDUCTOREN
FICHE (MOTO)REDUCTEURS



B: _____ mm

A: _____ mm

H: _____ mm

D: _____ mm

E: _____ mm

M: _____ mm

N: _____ mm

P: _____ mm

W: _____ mm

vermogen/puissance: _____ kW

spanning/voltage: _____ V

reductieverhouding/indice de reduction: _____

uitg. toerental/vit. de sortie: _____ min⁻¹

voedingsolie/huile alimentaire:

