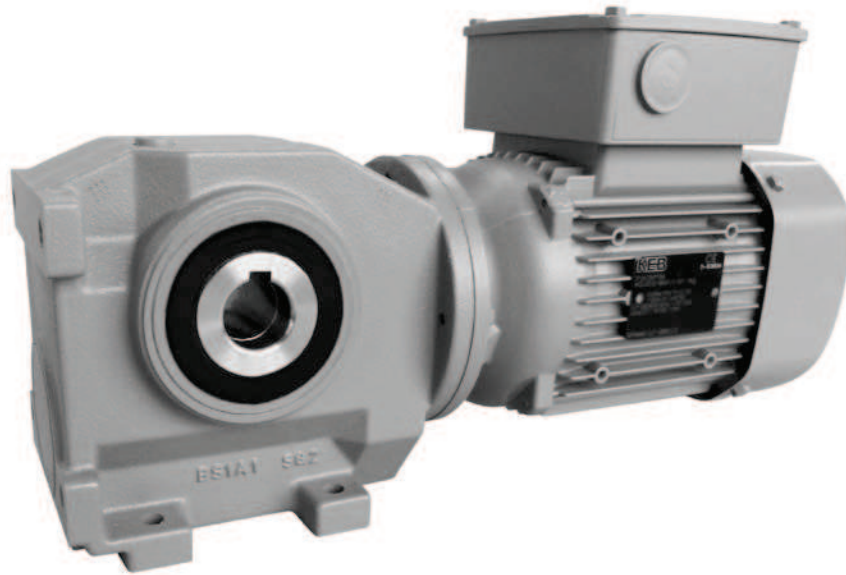
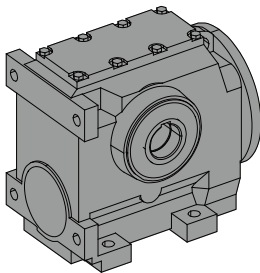


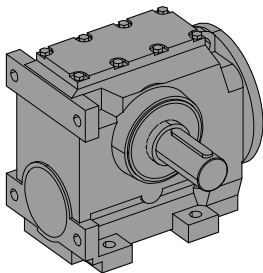
Wormwiel Reductoren S



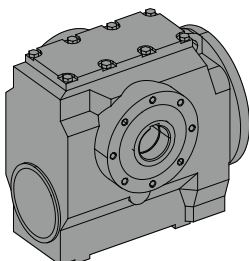
Uitvoering



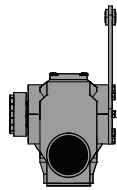
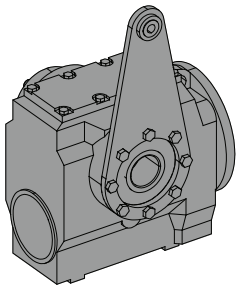
Voetuitvoering
Holle as met spiebaan
Voorbeeld: S32A



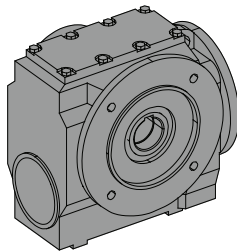
Voetuitvoering
Uitgaande as met spie
Voorbeeld: S12AV



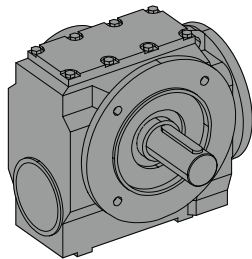
Opsteek uitvoering
Holle as met spiebaan
Voorbeeld: S22B



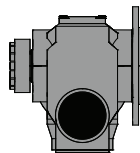
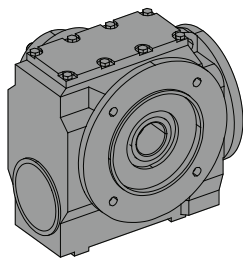
Opsteek uitvoering
 Holle as met klembus
 Reactie arm T1
 Voorbeeld: S22**BT1S**



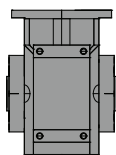
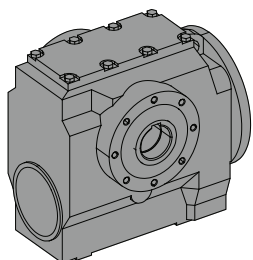
Flensuitvoering
 Holle as met spiebaan
 Voorbeeld: S22**C**



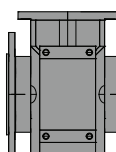
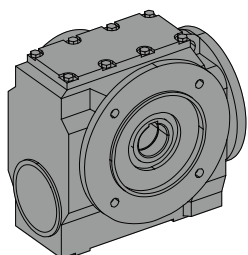
Flensuitvoering
 Uitgaande as met spie
 Voorbeeld: S12**CV**



Flensuitvoering
 Holle as met klembus
 Voorbeeld: S32**CS**



Opsteekuitvoering met extra voetmontage
 gaten
 Holle as met spiebaan
 Voorbeeld: S22**D**



flensuitvoering met extra voetmontage
 gaten
 Holle as met spiebaan
 Voorbeeld: S32**E**

Selectietabel - Reductoren

i	n2 [1/min] n1=1400 1/min	T2max [Nm]	P1max [kW]
---	--------------------------------	---------------	---------------

S02

189.00	7.4	58	0.10
159.35	8.8	58	0.11
135.95	10	57	0.12
117.00	12	56	0.14
101.35	14	55	0.15
88.20	16	53	0.16
77.00	18	52	0.18
69.00	20	69	0.21
58.18	24	67	0.24
49.63	28	66	0.27
42.71	33	64	0.30
37.00	38	62	0.34
32.20	43	60	0.37
28.11	50	58	0.41
25.00	56	63	0.44
21.08	66	61	0.50
17.98	78	59	0.56
15.48	90	57	0.63
13.41	104	55	0.70
12.50	112	67	0.75
11.67	120	53	0.75
10.54	133	65	0.75
10.19	137	51	0.75
8.99	156	63	0.75
7.74	181	61	0.75
6.70	209	59	0.75
5.83	240	57	0.75
5.09	275	55	0.75

S12G03

9007.5	0.16	188	<0.05
7609.6	0.18	188	<0.05
6505.9	0.22	188	<0.05
5612.6	0.25	188	<0.05
4874.5	0.29	188	<0.05
4254.6	0.33	188	<0.05
3672.3	0.38	188	<0.05
3168.0	0.44	188	<0.05
2751.5	0.51	187	<0.05
2401.5	0.58	187	<0.05

S12G02

2108.1	0.66	187	<0.05
1781.0	0.79	187	<0.05
1522.7	0.92	186	<0.05
1313.6	1.1	186	<0.05
1140.8	1.2	186	0.05
995.75	1.4	185	0.06
872.16	1.6	185	0.07
749.62	1.9	184	0.08
646.68	2.2	184	0.09
561.65	2.5	183	0.10
490.22	2.9	182	0.11
429.37	3.3	181	0.12
375.31	3.7	180	0.14
330.65	4.2	179	0.15
293.14	4.8	178	0.17
261.18	5.4	177	0.18
234.46	6.0	176	0.20
204.64	6.8	174	0.22
179.24	7.8	172	0.25

i	n2 [1/min] n1=1400 1/min	T2max [Nm]	P1max [kW]
---	--------------------------------	---------------	---------------

S12

168.00	8.3	171	0.26
143.53	9.8	168	0.29
124.21	11	165	0.32
108.57	13	162	0.35
95.65	15	160	0.39
84.80	17	157	0.42
75.56	19	153	0.46
67.83	21	150	0.49
60.90	23	166	0.52
59.20	24	146	0.54
52.03	27	163	0.59
51.85	27	141	0.59
45.03	31	160	0.66
39.36	36	156	0.73
34.67	40	153	0.80
30.74	46	150	0.88
27.39	51	146	0.96
24.59	57	143	1.04
22.68	62	152	1.12
21.46	65	138	1.14
19.38	72	149	1.27
18.80	74	133	1.25
16.77	83	146	1.43
14.66	96	142	1.50
12.91	108	139	1.50
11.45	122	136	1.50
10.20	137	132	1.50
9.16	153	129	1.50
7.99	175	124	1.50
7.00	200	120	1.50

S22G13

13901	0.10	340	<0.05
11784	0.12	340	<0.05
10114	0.14	340	<0.05
8761.0	0.16	340	<0.05
7643.7	0.18	340	<0.05
6705.1	0.21	340	<0.05
5905.6	0.24	340	<0.05
5193.0	0.27	340	<0.05
4456.7	0.31	340	<0.05
3860.7	0.36	340	<0.05
3368.3	0.42	340	<0.05

i	n2 [1/min] n1=1400 1/min	T2max [Nm]	P1max [kW]
---	--------------------------------	---------------	---------------

S22G12

2998.2	0.47	340	<0.05
2561.5	0.55	340	<0.05
2216.7	0.63	340	<0.05
1937.6	0.72	340	0.05
1707.1	0.82	340	0.06
1513.4	0.93	335	0.07
1348.4	1.0	335	0.07
1210.5	1.2	335	0.08
1056.5	1.3	335	0.09
925.37	1.5	335	0.10
850.54	1.6	335	0.11
749.33	1.9	335	0.12
664.32	2.1	330	0.14
591.90	2.4	330	0.15
531.34	2.6	330	0.17
463.77	3.0	330	0.19
406.20	3.4	325	0.21
362.38	3.9	325	0.23
325.05	4.3	325	0.25
295.42	4.7	320	0.27
260.46	5.4	320	0.30
230.68	6.1	315	0.34
206.44	6.8	315	0.37
179.67	7.8	310	0.41

S22

207.20	6.8	315	0.37
177.88	7.9	310	0.41
154.74	9.0	305	0.46
136.00	10	300	0.50
120.52	12	295	0.54
107.52	13	295	0.59
96.44	15	290	0.64
87.65	16	285	0.69
77.28	18	275	0.75
71.53	20	305	0.81
68.44	20	270	0.82
61.41	23	295	0.91
61.25	23	265	0.88
53.42	26	290	1.01
53.31	26	255	0.97
46.95	30	285	1.11
41.61	34	280	1.20
37.12	38	275	1.31
33.30	42	265	1.42
30.26	46	260	1.51
26.68	52	250	1.65
26.64	53	295	1.85
23.63	59	245	1.79
22.87	61	290	2.10
21.15	66	235	1.93
19.89	70	285	2.34
18.40	76	225	2.12
17.49	80	280	2.59
15.50	90	270	2.83
13.82	101	265	3.00
12.40	113	260	3.00
11.27	124	255	3.00
9.94	141	245	3.00
8.80	159	235	3.00
7.88	178	230	3.00
6.85	204	220	3.00

i	n2 [1/min] n1=1400 1/min	T2max [Nm]	P1max [kW]
---	--------------------------------	---------------	---------------

S32G13

18745	0.075	665	<0.05
15891	0.088	665	<0.05
13638	0.10	665	<0.05
11814	0.12	665	<0.05
10307	0.14	665	<0.05
9041.7	0.15	665	<0.05
7963.6	0.18	665	<0.05
7002.7	0.20	665	<0.05
6009.8	0.23	665	<0.05
5206.1	0.27	665	<0.05
4542.1	0.31	660	<0.05

S32G12

4043.0	0.35	660	<0.05
3454.1	0.41	660	0.06
2989.2	0.47	660	0.07
2612.8	0.54	660	0.08
2301.9	0.61	660	0.09
2040.8	0.69	660	0.10
1818.3	0.77	655	0.11
1632.3	0.86	655	0.12
1424.7	0.98	655	0.13
1247.9	1.1	655	0.15
1146.9	1.2	650	0.16
1010.5	1.4	650	0.18
895.82	1.6	650	0.20
798.16	1.8	645	0.22
716.51	2.0	645	0.25
625.38	2.2	640	0.28
547.76	2.6	635	0.31
492.61	2.8	635	0.33
445.64	3.1	630	0.36
406.20	3.4	625	0.39
362.38	3.9	625	0.42
325.05	4.3	620	0.47
294.91	4.7	615	0.51
261.33	5.4	610	0.56
230.03	6.1	600	0.62

i	n2 [1/min] n1=1400 1/min	T2max [Nm]	P1max [kW]
---	--------------------------------	---------------	---------------

S32

271.60	5.2	610	0.54
234.71	6.0	605	0.61
205.58	6.8	595	0.68
182.00	7.7	585	0.74
162.52	8.6	580	0.80
146.16	9.6	570	0.86
132.22	11	560	0.92
120.52	12	550	0.98
107.52	13	540	1.06
96.44	15	530	1.14
87.50	16	515	1.22
77.54	18	500	1.32
68.25	21	485	1.43
59.77	23	465	1.55
52.50	27	450	1.69
52.21	27	635	2.12
46.22	30	625	2.33
41.28	34	615	2.54
37.12	38	600	2.75
33.58	42	590	2.95
30.61	46	575	3.14
27.31	51	560	3.42
24.49	57	545	3.70
22.22	63	535	3.96
19.69	71	515	4.00
17.33	81	495	4.00
15.18	92	470	4.00
13.33	105	450	4.00

i	n2 [1/min] n1=1400 1/min	T2max [Nm]	P1max [kW]
---	--------------------------------	---------------	---------------

S42G23

20360	0.069	1530	<0.05
17395	0.080	1530	<0.05
15053	0.093	1530	<0.05
13158	0.11	1530	<0.05
11592	0.12	1530	<0.05
10277	0.14	1530	<0.05
9221.9	0.15	1530	0.05
8060.8	0.17	1530	0.06
7101.6	0.20	1530	0.07
6295.9	0.22	1530	0.08
5512.1	0.25	1530	0.09
4856.2	0.29	1520	0.10
4305.3	0.33	1520	0.11

i	n2 [1/min] n1=1400 1/min	T2max [Nm]	P1max [kW]
---	--------------------------------	---------------	---------------

S42G22

3878.1	0.36	1520	0.12
3329.4	0.42	1520	0.14
2896.2	0.48	1520	0.16
2545.5	0.55	1510	0.18
2255.8	0.62	1510	0.20
2012.4	0.70	1510	0.22
1805.1	0.78	1510	0.24
1640.6	0.85	1500	0.27
1446.4	0.97	1500	0.30
1281.1	1.1	1500	0.33
1156.1	1.2	1490	0.37
1064.2	1.3	1490	0.39
934.35	1.5	1480	0.44
838.10	1.7	1470	0.48
761.70	1.8	1470	0.52
671.56	2.1	1460	0.58
594.78	2.4	1450	0.64
536.78	2.6	1440	0.69
494.08	2.8	1430	0.73
441.60	3.2	1420	0.79
392.13	3.6	1410	0.86
384.81	3.6	1410	0.88
347.49	4.0	1390	0.96
343.94	4.1	1390	0.96
309.22	4.5	1380	1.05
305.41	4.6	1380	1.06
270.64	5.2	1360	1.17
264.91	5.3	1360	1.19
240.84	5.8	1350	1.29

i	n2 [1/min] n1=1400 1/min	T2max [Nm]	P1max [kW]
---	--------------------------------	---------------	---------------

S42

247.58	5.7	1350	1.26
220.00	6.4	1330	1.38
197.22	7.1	1310	1.49
178.08	7.9	1290	1.60
161.78	8.7	1270	1.71
147.91	9.5	1250	1.81
132.72	11	1220	1.93
119.78	12	1180	2.05
110.25	13	1160	2.16
98.54	14	1130	2.33
87.50	16	1090	2.51
77.54	18	1050	2.68
69.00	20	1000	2.84
59.37	24	1260	3.59
59.11	24	920	3.00
53.22	26	1390	4.38
52.14	27	915	3.37
48.05	29	1360	4.74
43.65	32	1320	5.0
39.91	35	1250	5.2
35.81	39	1250	5.7
32.32	43	1200	6.1
29.75	47	1140	6.2
26.59	53	1140	7.0
23.61	59	1080	7.4
20.92	67	1010	7.5
18.62	75	950	7.5
15.95	88	885	7.5
14.07	100	820	7.5

S02

i	is	n1=3400 1/min				n1=2800 1/min				n1=1700 1/min				n1=1400 1/min			
		n2 [1/min]	T2max [Nm]	P1max [kW]	η	n2 [1/min]	T2max [Nm]	P1max [kW]	η	n2 [1/min]	T2max [Nm]	P1max [kW]	η	n2 [1/min]	T2max [Nm]	P1max [kW]	η
189.00	1/63	18	52	0.18	0.55	15	54	0.16	0.53	9.0	57	0.11	0.49	7.4	58	0.10	0.47
159.35	1/63	21	50	0.20	0.57	18	52	0.17	0.55	11	57	0.13	0.50	8.8	58	0.11	0.49
135.95	1/63	25	48	0.22	0.58	21	51	0.19	0.56	13	56	0.14	0.51	10	57	0.12	0.50
117.00	1/63	29	46	0.24	0.59	24	49	0.21	0.58	15	54	0.16	0.53	12	56	0.14	0.51
101.35	1/63	34	44	0.26	0.60	28	47	0.23	0.59	17	53	0.17	0.54	14	55	0.15	0.52
88.20	1/63	39	42	0.28	0.61	32	45	0.25	0.60	19	51	0.19	0.56	16	53	0.16	0.54
77.00	1/63	44	40	0.30	0.62	36	43	0.27	0.61	22	50	0.20	0.57	18	52	0.18	0.55
69.00	1/23	49	58	0.40	0.75	41	61	0.35	0.73	25	67	0.25	0.70	20	69	0.21	0.68
58.18	1/23	58	56	0.45	0.76	48	59	0.40	0.75	29	65	0.28	0.71	24	67	0.24	0.70
49.63	1/23	69	53	0.49	0.77	56	56	0.44	0.76	34	63	0.31	0.72	28	66	0.27	0.71
42.71	1/23	80	51	0.54	0.78	66	54	0.48	0.77	40	61	0.35	0.73	33	64	0.30	0.72
37.00	1/23	92	48	0.58	0.79	76	52	0.52	0.78	46	59	0.38	0.74	38	62	0.34	0.73
32.20	1/23	106	46	0.63	0.79	87	49	0.56	0.79	53	57	0.42	0.75	43	60	0.37	0.74
28.11	1/23	121	43	0.68	0.80	100	47	0.61	0.79	60	55	0.46	0.76	50	58	0.41	0.75
25.00	3/25	136	51	0.75	0.87	112	54	0.73	0.87	68	61	0.51	0.85	56	63	0.44	0.83
21.08	3/25	161	49	0.75	0.88	133	52	0.75	0.87	81	59	0.58	0.85	66	61	0.50	0.84
17.98	3/25	189	46	0.75	0.88	156	49	0.75	0.88	95	56	0.65	0.86	78	59	0.56	0.85
15.48	3/25	220	44	0.75	0.89	181	47	0.75	0.88	110	54	0.72	0.87	90	57	0.63	0.86
13.41	3/25	254	41	0.75	0.89	209	45	0.75	0.88	127	52	0.75	0.87	104	55	0.70	0.86
12.50	6/25	272	55	0.75	0.92	224	58	0.75	0.92	136	65	0.75	0.91	112	67	0.75	0.90
11.67	3/25	291	39	0.75	0.89	240	42	0.75	0.89	146	50	0.75	0.87	120	53	0.75	0.87
10.54	6/25	323	52	0.75	0.93	266	56	0.75	0.92	161	63	0.75	0.91	133	65	0.75	0.90
10.19	3/25	334	37	0.75	0.90	275	40	0.75	0.89	167	48	0.75	0.88	137	51	0.75	0.87
8.99	6/25	378	49	0.75	0.93	311	53	0.75	0.93	189	60	0.75	0.92	156	63	0.75	0.91
7.74	6/25	439	47	0.75	0.94	362	50	0.75	0.93	220	58	0.75	0.92	181	61	0.75	0.92
6.70	6/25	507	44	0.75	0.94	418	48	0.75	0.93	254	56	0.75	0.92	209	59	0.75	0.92
5.83	6/25	583	42	0.75	0.94	480	45	0.75	0.94	291	54	0.75	0.92	240	57	0.75	0.92
5.09	6/25	668	39	0.75	0.94	550	43	0.75	0.94	334	52	0.75	0.93	275	55	0.75	0.92

S02

i	is	n1=900 1/min				n1=700 1/min				n1=500 1/min				n1=10 1/min			
		n2 [1/min]	T2max [Nm]	P1max [kW]	η	n2 [1/min]	T2max [Nm]	P1max [kW]	η	n2 [1/min]	T2max [Nm]	P1max [kW]	η	n2 [1/min]	T2max [Nm]	P1max [kW]	η
189.00	1/63	4.8	61	0.07	0.43	3.7	62	0.06	0.41	2.6	63	<0.05	0.39	0.053	65	<0.05	0.32
159.35	1/63	5.6	60	0.08	0.44	4.4	61	0.07	0.42	3.1	62	0.05	0.40	0.063	65	<0.05	0.32
135.95	1/63	6.6	59	0.09	0.46	5.1	61	0.08	0.43	3.7	62	0.06	0.41	0.074	65	<0.05	0.32
117.00	1/63	7.7	58	0.10	0.48	6.0	60	0.08	0.45	4.3	61	0.07	0.42	0.085	65	<0.05	0.32
101.35	1/63	8.9	58	0.11	0.49	6.9	59	0.09	0.46	4.9	61	0.07	0.43	0.099	65	<0.05	0.32
88.20	1/63	10	57	0.12	0.50	7.9	58	0.10	0.48	5.7	60	0.08	0.44	0.11	65	<0.05	0.32
77.00	1/63	12	56	0.14	0.51	9.1	57	0.11	0.49	6.5	59	0.09	0.46	0.13	65	<0.05	0.32
69.00	1/23	13	72	0.15	0.64	10	73	0.13	0.62	7.2	75	0.09	0.60	0.14	78	<0.05	0.51
58.18	1/23	15	71	0.18	0.65	12	72	0.14	0.63	8.6	74	0.11	0.61	0.17	78	<0.05	0.51
49.63	1/23	18	70	0.20	0.67	14	72	0.16	0.64	10	73	0.12	0.62	0.20	78	<0.05	0.51
42.71	1/23	21	68	0.22	0.69	16	70	0.18	0.66	12	73	0.14	0.63	0.23	78	<0.05	0.51
37.00	1/23	24	67	0.24	0.70	19	69	0.20	0.67	14	72	0.16	0.64	0.27	78	<0.05	0.51
32.20	1/23	28	66	0.27	0.71	22	68	0.22	0.69	16	71	0.18	0.65	0.31	78	<0.05	0.51
28.11	1/23	32	64	0.30	0.72	25	67	0.25	0.70	18	70	0.20	0.67	0.36	78	<0.05	0.51
25.00	3/25	36	66	0.31	0.80	28	67	0.25	0.79	20	69	0.19	0.77	0.40	72	<0.05	0.69
21.08	3/25	43	65	0.36	0.81	33	66	0.29	0.80	24	68	0.22	0.78	0.47	72	<0.05	0.69
17.98	3/25	50	64	0.41	0.82	39	66	0.33	0.80	28	67	0.25	0.79	0.56	72	<0.05	0.69
15.48	3/25	58	62	0.45	0.84	45	64	0.37	0.82	32	67	0.28	0.79	0.65	72	<0.05	0.69
13.41	3/25	67	61	0.51	0.84	52	63	0.42	0.83	37	66	0.32	0.80	0.75	72	<0.05	0.69
12.50	6/25	72	71	0.61	0.88	56	72	0.49	0.87	40	74	0.36	0.86	0.80	77	<0.05	0.80
11.67	3/25	77	59	0.56	0.85	60	62	0.46	0.84	43	65	0.36	0.81	0.86	72	<0.05	0.69
10.54	6/25	85	69	0.70	0.88	66	71	0.57	0.87	47	73	0.42	0.87	0.95	77	<0.05	0.80
10.19	3/25	88	57	0.62	0.86	69	61	0.52	0.85	49	64	0.40	0.82	0.98	72	<0.05	0.69
8.99	6/25	100	68	0.75	0.89	78	70	0.65	0.88	56	72	0.48	0.87	1.1	77	<0.05	0.80
7.74	6/25	116	66	0.75	0.90	90	69	0.74	0.89	65	71	0.55	0.87	1.3	77	<0.05	0.80
6.70	6/25	134	65	0.75	0.90	104	67	0.75	0.89	75	70	0.63	0.88	1.5	77	<0.05	0.80
5.83	6/25	154	63	0.75	0.91	120	66	0.75	0.90	86	69	0.70	0.88	1.7	77	<0.05	0.80
5.09	6/25	177	61	0.75	0.92	137	65	0.75	0.91	98	68	0.75	0.89	2.0	77	<0.05	0.80

S12

i	is	n1=3400 1/min				n1=2800 1/min				n1=1700 1/min				n1=1400 1/min			
		n2 [1/min]	T2max [Nm]	P1max [kW]	η	n2 [1/min]	T2max [Nm]	P1max [kW]	η	n2 [1/min]	T2max [Nm]	P1max [kW]	η	n2 [1/min]	T2max [Nm]	P1max [kW]	η
168.00	1/40	20	151	0.49	0.66	17	156	0.43	0.64	10	168	0.30	0.59	8.3	171	0.26	0.57
143.53	1/40	24	146	0.54	0.67	20	152	0.47	0.65	12	164	0.33	0.61	9.8	168	0.29	0.59
124.21	1/40	27	141	0.59	0.68	23	148	0.52	0.67	14	161	0.37	0.63	11	165	0.32	0.61
108.57	1/40	31	136	0.65	0.69	26	143	0.57	0.68	16	158	0.41	0.64	13	162	0.35	0.62
95.65	1/40	36	131	0.70	0.70	29	139	0.62	0.69	18	155	0.45	0.65	15	160	0.39	0.63
84.80	1/40	40	126	0.75	0.70	33	134	0.67	0.69	20	151	0.48	0.66	17	157	0.42	0.64
75.56	1/40	45	121	0.80	0.71	37	129	0.71	0.70	23	148	0.52	0.67	19	153	0.46	0.65
67.83	1/40	50	116	0.84	0.72	41	124	0.76	0.71	25	144	0.56	0.68	21	150	0.49	0.66
60.90	2/29	56	144	1.02	0.82	46	150	0.89	0.81	28	162	0.61	0.78	23	166	0.52	0.76
59.20	1/40	57	110	0.91	0.73	47	119	0.82	0.72	29	139	0.61	0.69	24	146	0.54	0.67
52.03	2/29	65	138	1.14	0.83	54	145	0.99	0.82	33	158	0.68	0.79	27	163	0.59	0.77
51.85	1/40	66	104	0.98	0.73	54	113	0.88	0.72	33	134	0.66	0.69	27	141	0.59	0.68
45.03	2/29	76	133	1.26	0.83	62	140	1.10	0.83	38	155	0.76	0.80	31	160	0.66	0.79
39.36	2/29	86	128	1.38	0.84	71	135	1.21	0.83	43	151	0.85	0.81	36	156	0.73	0.80
34.67	2/29	98	123	1.49	0.85	81	131	1.32	0.84	49	148	0.93	0.82	40	153	0.80	0.81
30.74	2/29	111	117	1.50	0.85	91	126	1.42	0.84	55	144	1.01	0.82	46	150	0.88	0.81
27.39	2/29	124	112	1.50	0.86	102	121	1.50	0.85	62	140	1.10	0.83	51	146	0.96	0.82
24.59	2/29	138	107	1.50	0.86	114	116	1.50	0.85	69	136	1.19	0.83	57	143	1.04	0.82
22.68	5/27	150	130	1.50	0.91	123	136	1.50	0.91	75	148	1.31	0.89	62	152	1.12	0.88
21.46	2/29	158	101	1.50	0.86	130	110	1.50	0.86	79	131	1.30	0.84	65	138	1.14	0.83
19.38	5/27	175	124	1.50	0.92	145	131	1.50	0.91	88	144	1.48	0.90	72	149	1.27	0.88
18.80	2/29	181	95	1.50	0.87	149	104	1.50	0.86	90	126	1.42	0.84	74	133	1.25	0.83
16.77	5/27	203	119	1.50	0.92	167	126	1.50	0.92	101	141	1.50	0.90	83	146	1.43	0.89
14.66	5/27	232	114	1.50	0.93	191	121	1.50	0.92	116	137	1.50	0.91	96	142	1.50	0.90
12.91	5/27	263	109	1.50	0.93	217	117	1.50	0.92	132	134	1.50	0.91	108	139	1.50	0.90
11.45	5/27	297	105	1.50	0.93	245	112	1.50	0.93	148	130	1.50	0.91	122	136	1.50	0.91
10.20	5/27	333	100	1.50	0.93	275	108	1.50	0.93	167	126	1.50	0.92	137	132	1.50	0.91
9.16	5/27	371	95	1.50	0.93	306	103	1.50	0.93	186	122	1.50	0.92	153	129	1.50	0.91
7.99	5/27	425	90	1.50	0.93	350	98	1.50	0.93	213	118	1.50	0.92	175	124	1.50	0.92
7.00	5/27	486	84	1.50	0.94	400	92	1.50	0.93	243	113	1.50	0.93	200	120	1.50	0.92

S12

i	is	n1=900 1/min				n1=700 1/min				n1=500 1/min				n1=10 1/min			
		n2 [1/min]	T2max [Nm]	P1max [kW]	η	n2 [1/min]	T2max [Nm]	P1max [kW]	η	n2 [1/min]	T2max [Nm]	P1max [kW]	η	n2 [1/min]	T2max [Nm]	P1max [kW]	η
168.00	1/40	5.4	177	0.18	0.54	4.2	179	0.15	0.52	3.0	182	0.11	0.50	0.060	188	<0.05	0.42
143.53	1/40	6.3	175	0.21	0.55	4.9	178	0.17	0.53	3.5	181	0.13	0.51	0.070	188	<0.05	0.42
124.21	1/40	7.2	173	0.23	0.56	5.6	176	0.19	0.54	4.0	179	0.14	0.52	0.081	188	<0.05	0.42
108.57	1/40	8.3	171	0.26	0.57	6.4	175	0.21	0.55	4.6	178	0.16	0.53	0.092	188	<0.05	0.42
95.65	1/40	9.4	169	0.28	0.58	7.3	173	0.24	0.56	5.2	177	0.18	0.54	0.10	188	<0.05	0.42
84.80	1/40	11	167	0.31	0.60	8.3	171	0.26	0.57	5.9	176	0.20	0.54	0.12	188	<0.05	0.42
75.56	1/40	12	164	0.33	0.61	9.3	169	0.28	0.58	6.6	174	0.22	0.55	0.13	188	<0.05	0.42
67.83	1/40	13	162	0.36	0.62	10	167	0.30	0.60	7.4	173	0.24	0.56	0.15	188	<0.05	0.42
60.90	2/29	15	173	0.36	0.73	11	175	0.29	0.72	8.2	178	0.22	0.70	0.16	185	<0.05	0.63
59.20	1/40	15	159	0.40	0.63	12	164	0.33	0.61	8.4	171	0.26	0.57	0.17	188	<0.05	0.42
52.03	2/29	17	171	0.42	0.74	13	174	0.33	0.73	9.6	177	0.25	0.71	0.19	185	<0.05	0.63
51.85	1/40	17	155	0.44	0.64	14	161	0.37	0.62	9.6	169	0.29	0.59	0.19	188	<0.05	0.42
45.03	2/29	20	168	0.47	0.75	16	172	0.38	0.74	11	175	0.28	0.72	0.22	185	<0.05	0.63
39.36	2/29	23	166	0.52	0.76	18	170	0.43	0.74	13	174	0.32	0.73	0.25	185	<0.05	0.63
34.67	2/29	26	164	0.58	0.77	20	168	0.47	0.75	14	173	0.36	0.73	0.29	185	<0.05	0.63
30.74	2/29	29	161	0.63	0.78	23	166	0.52	0.76	16	171	0.39	0.74	0.33	185	<0.05	0.63
27.39	2/29	33	158	0.69	0.79	26	164	0.57	0.77	18	170	0.43	0.75	0.37	185	<0.05	0.63
24.59	2/29	37	156	0.74	0.80	28	162	0.62	0.78	20	168	0.48	0.75	0.41	185	<0.05	0.63
22.68	5/27	40	159	0.77	0.86	31	161	0.61	0.85	22	164	0.45	0.84	0.44	171	<0.05	0.79
21.46	2/29	42	152	0.83	0.81	33	158	0.68	0.79	23	166	0.53	0.76	0.47	185	<0.05	0.63
19.38	5/27	46	157	0.88	0.86	36	160	0.70	0.86	26	163	0.52	0.85	0.52	171	<0.05	0.79
18.80	2/29	48	148	0.91	0.82	37	155	0.75	0.80	27	163	0.59	0.77	0.53	185	<0.05	0.63
16.77	5/27	54	154	1.00	0.87	42	158	0.80	0.86	30	161	0.59	0.85	0.60	171	<0.05	0.79
14.66	5/27	61	152	1.12	0.88	48	156	0.90	0.87	34	160	0.67	0.85	0.68	171	<0.05	0.79
12.91	5/27	70	150	1.24	0.88	54	154	1.01	0.87	39	159	0.75	0.86	0.77	171	<0.05	0.79
11.45	5/27	79	147	1.36	0.89	61	152	1.11	0.88	44	157	0.83	0.86	0.87	171	<0.05	0.79
10.20	5/27	88	144	1.49	0.90	69	150	1.22	0.88	49	156	0.92	0.87	0.98	171	<0.05	0.79
9.16	5/27	98	142	1.50	0.90	76	148	1.33	0.89	55	154	1.01	0.87	1.1	171	<0.05	0.79
7.99	5/27	113	138	1.50	0.90	88	144	1.48	0.90	63	152	1.13	0.88	1.3	171	<0.05	0.79
7.00	5/27	129	134	1.50	0.91	100	141	1.50	0.90	71	149	1.26	0.88	1.4	171	<0.05	0.79

S22

i	is	n1=3400 1/min				n1=2800 1/min				n1=1700 1/min				n1=1400 1/min			
		n2 [1/min]	T2max [Nm]	P1max [kW]	η	n2 [1/min]	T2max [Nm]	P1max [kW]	η	n2 [1/min]	T2max [Nm]	P1max [kW]	η	n2 [1/min]	T2max [Nm]	P1max [kW]	η
207.20	1/42	16	280	0.70	0.69	14	290	0.61	0.68	8.2	310	0.42	0.63	6.8	315	0.37	0.61
177.88	1/42	19	275	0.78	0.70	16	285	0.68	0.69	9.6	305	0.47	0.64	7.9	310	0.41	0.62
154.74	1/42	22	265	0.86	0.71	18	275	0.75	0.70	11	300	0.52	0.66	9.0	305	0.46	0.64
136.00	1/42	25	260	0.94	0.72	21	270	0.82	0.71	13	295	0.57	0.67	10	300	0.50	0.65
120.52	1/42	28	250	1.02	0.73	23	265	0.89	0.72	14	290	0.63	0.68	12	295	0.54	0.67
107.52	1/42	32	245	1.09	0.74	26	255	0.96	0.73	16	285	0.68	0.69	13	295	0.59	0.68
96.44	1/42	35	235	1.16	0.75	29	250	1.04	0.73	18	280	0.74	0.70	15	290	0.64	0.68
87.65	1/42	39	230	1.23	0.75	32	245	1.10	0.74	19	275	0.79	0.71	16	285	0.69	0.69
77.28	1/42	44	220	1.33	0.76	36	235	1.18	0.75	22	265	0.86	0.71	18	275	0.75	0.70
71.53	2/29	48	260	1.54	0.84	39	270	1.34	0.83	24	295	0.94	0.78	20	305	0.81	0.77
68.44	1/42	50	210	1.43	0.76	41	225	1.27	0.75	25	260	0.93	0.72	20	270	0.82	0.71
61.41	2/29	55	250	1.71	0.84	46	260	1.50	0.83	28	290	1.05	0.80	23	295	0.91	0.78
61.25	1/42	56	200	1.52	0.77	46	215	1.36	0.76	28	255	1.01	0.73	23	265	0.88	0.72
53.42	2/29	64	240	1.88	0.85	52	250	1.65	0.84	32	280	1.16	0.81	26	290	1.01	0.79
53.31	1/42	64	190	1.64	0.77	53	205	1.48	0.76	32	245	1.10	0.74	26	255	0.97	0.73
46.95	2/29	72	230	2.05	0.85	60	245	1.80	0.84	36	275	1.27	0.82	30	285	1.11	0.80
41.61	2/29	82	220	2.22	0.85	67	235	1.95	0.85	41	270	1.39	0.83	34	280	1.20	0.82
37.12	2/29	92	215	2.38	0.86	75	225	2.11	0.85	46	260	1.50	0.83	38	275	1.31	0.82
33.30	2/29	102	205	2.53	0.86	84	220	2.26	0.85	51	255	1.62	0.84	42	265	1.42	0.83
30.26	2/29	112	196	2.67	0.86	93	210	2.40	0.86	56	250	1.73	0.84	46	260	1.51	0.83
26.68	2/29	127	185	2.84	0.87	105	200	2.57	0.86	64	240	1.88	0.85	52	250	1.65	0.84
26.64	5/27	128	250	3.00	0.92	105	265	3.00	0.91	64	290	2.17	0.89	53	295	1.85	0.89
23.63	2/29	144	174	3.00	0.87	118	191	2.74	0.86	72	230	2.04	0.85	59	245	1.79	0.84
22.87	5/27	149	240	3.00	0.92	122	255	3.00	0.92	74	280	2.45	0.90	61	290	2.10	0.89
21.15	2/29	161	166	3.00	0.87	132	181	2.89	0.87	80	225	2.20	0.85	66	235	1.93	0.85
19.89	5/27	171	230	3.00	0.93	141	245	3.00	0.92	85	275	2.72	0.91	70	285	2.34	0.90
18.40	2/29	185	154	3.00	0.88	152	170	3.00	0.87	92	210	2.39	0.86	76	225	2.12	0.85
17.49	5/27	194	220	3.00	0.93	160	235	3.00	0.92	97	270	2.99	0.91	80	280	2.59	0.90
15.50	5/27	219	215	3.00	0.93	181	225	3.00	0.93	110	260	3.00	0.91	90	270	2.83	0.91
13.82	5/27	246	205	3.00	0.94	203	220	3.00	0.93	123	255	3.00	0.92	101	265	3.00	0.91
12.40	5/27	274	194	3.00	0.94	226	210	3.00	0.93	137	245	3.00	0.92	113	260	3.00	0.91
11.27	5/27	302	187	3.00	0.94	248	205	3.00	0.94	151	240	3.00	0.92	124	255	3.00	0.92
9.94	5/27	342	176	3.0	0.94	282	192	3.0	0.94	171	231	3.0	0.93	141	244	3.0	0.92
8.80	5/27	386	166	3.0	0.94	318	183	3.0	0.94	193	222	3.0	0.93	159	236	3.0	0.92
7.88	5/27	432	158	3.0	0.94	356	173	3.0	0.94	216	214	3.0	0.93	178	228	3.0	0.93
6.85	5/27	496	146	3.0	0.94	409	162	3.0	0.94	248	203	3.0	0.94	204	218	3.0	0.93

S22

i	is	n1=900 1/min				n1=700 1/min				n1=500 1/min				n1=10 1/min			
		n2 [1/min]	T2max [Nm]	P1max [kW]	η	n2 [1/min]	T2max [Nm]	P1max [kW]	η	n2 [1/min]	T2max [Nm]	P1max [kW]	η	n2 [1/min]	T2max [Nm]	P1max [kW]	η
207.20	1/42	4.3	325	0.25	0.58	3.4	325	0.20	0.56	2.4	330	0.16	0.54	0.048	340	<0.05	0.48
177.88	1/42	5.1	320	0.29	0.59	3.9	325	0.23	0.57	2.8	330	0.18	0.55	0.056	340	<0.05	0.48
154.74	1/42	5.8	320	0.32	0.60	4.5	325	0.26	0.58	3.2	325	0.20	0.56	0.065	340	<0.05	0.48
136.00	1/42	6.6	315	0.36	0.61	5.1	320	0.29	0.59	3.7	325	0.22	0.57	0.074	340	<0.05	0.48
120.52	1/42	7.5	310	0.40	0.62	5.8	320	0.32	0.60	4.1	325	0.24	0.58	0.083	340	<0.05	0.48
107.52	1/42	8.4	310	0.43	0.63	6.5	315	0.36	0.61	4.7	320	0.27	0.58	0.093	340	<0.05	0.48
96.44	1/42	9.3	305	0.47	0.64	7.3	315	0.39	0.61	5.2	320	0.29	0.59	0.10	340	<0.05	0.48
87.65	1/42	10	300	0.50	0.65	8.0	310	0.42	0.62	5.7	320	0.32	0.60	0.11	340	<0.05	0.48
77.28	1/42	12	295	0.54	0.67	9.1	305	0.46	0.64	6.5	315	0.35	0.60	0.13	340	<0.05	0.48
71.53	2/29	13	315	0.56	0.75	9.8	320	0.45	0.73	7.0	325	0.34	0.71	0.14	340	<0.05	0.64
68.44	1/42	13	290	0.59	0.68	10	300	0.50	0.65	7.3	315	0.39	0.61	0.15	340	<0.05	0.48
61.41	2/29	15	310	0.63	0.75	11	315	0.51	0.74	8.1	325	0.38	0.72	0.16	340	<0.05	0.64
61.25	1/42	15	290	0.65	0.68	11	300	0.54	0.66	8.2	310	0.42	0.63	0.16	340	<0.05	0.48
53.42	2/29	17	310	0.71	0.76	13	315	0.58	0.75	9.4	320	0.43	0.73	0.19	340	<0.05	0.64
53.31	1/42	17	280	0.71	0.70	13	290	0.59	0.68	9.4	305	0.47	0.64	0.19	340	<0.05	0.48
46.95	2/29	19	305	0.79	0.77	15	310	0.64	0.76	11	320	0.48	0.74	0.21	340	<0.05	0.64
41.61	2/29	22	300	0.87	0.78	17	310	0.71	0.76	12	315	0.53	0.75	0.24	340	<0.05	0.64
37.12	2/29	24	295	0.95	0.79	19	305	0.78	0.77	13	315	0.59	0.75	0.27	340	<0.05	0.64
33.30	2/29	27	290	1.03	0.80	21	300	0.85	0.78	15	310	0.65	0.76	0.30	340	<0.05	0.64
30.26	2/29	30	285	1.10	0.80	23	295	0.92	0.78	17	310	0.70	0.76	0.33	340	<0.05	0.64
26.68	2/29	34	280	1.20	0.82	26	290	1.01	0.79	19	305	0.78	0.77	0.37	340	<0.05	0.64
26.64	5/27	34	310	1.25	0.87	26	315	1.00	0.87	19	305	0.71	0.84	0.38	285	<0.05	0.79
23.63	2/29	38	270	1.32	0.82	30	285	1.10	0.80	21	300	0.86	0.78	0.42	340	<0.05	0.64
22.87	5/27	39	305	1.44	0.88	31	305	1.13	0.87	22	300	0.81	0.85	0.44	280	<0.05	0.79
21.15	2/29	43	265	1.43	0.83	33	280	1.19	0.82	24	295	0.93	0.78	0.47	340	<0.05	0.64
19.89	5/27	45	300	1.63	0.88	35	305	1.28	0.87	25	300	0.92	0.86	0.50	275	<0.05	0.79
18.40	2/29	49	255	1.57	0.84	38	270	1.31	0.82	27	290	1.04	0.80	0.54	340	<0.05	0.64
17.49	5/27	51	300	1.82	0.88	40	300	1.43	0.88	29	295	1.02	0.87	0.57	270	<0.05	0.79
15.50	5/27	58	295	2.01	0.89	45	295	1.59	0.88	32	295	1.14	0.87	0.65	265	<0.05	0.79
13.82	5/27	65	290	2.20	0.89	51	290	1.74	0.88	36	285	1.24	0.88	0.72	260	<0.05	0.79
12.40	5/27	73	285	2.40	0.90	56	285	1.90	0.89	40	285	1.36	0.88	0.81	255	<0.05	0.79
11.27	5/27	80	280	2.58	0.90	62	290	2.12	0.89	44	305	1.60	0.88	0.89	315	<0.05	0.79
9.94	5/27	91	270	2.83	0.91	70	285	2.35	0.90	50	300	1.78	0.88	1.0	300	<0.05	0.79
8.80	5/27	102	265	3.00	0.91	80	280	2.58	0.90	57	295	1.97	0.89	1.1	290	<0.05	0.79
7.88	5/27	114	260	3.00	0.91	89	275	2.79	0.91	63	290	2.16	0.89	1.3	335	0.06	0.79
6.85	5/27	131	250	3.00	0.92	102	265	3.00	0.91	73	285	2.41	0.90	1.5	320	0.06	0.79

S32

i	is	n1=3400 1/min				n1=2800 1/min				n1=1700 1/min				n1=1400 1/min			
		n2 [1/min]	T2max [Nm]	P1max [kW]	η	n2 [1/min]	T2max [Nm]	P1max [kW]	η	n2 [1/min]	T2max [Nm]	P1max [kW]	η	n2 [1/min]	T2max [Nm]	P1max [kW]	η
271.60	1/42	13	545	1.03	0.69	10	565	0.91	0.67	6.3	600	0.63	0.62	5.2	610	0.54	0.61
234.71	1/42	14	530	1.14	0.70	12	550	0.99	0.69	7.2	590	0.71	0.63	6.0	605	0.61	0.62
205.58	1/42	17	515	1.25	0.71	14	535	1.09	0.70	8.3	580	0.78	0.65	6.8	595	0.68	0.63
182.00	1/42	19	500	1.35	0.72	15	520	1.19	0.71	9.3	570	0.85	0.66	7.7	585	0.74	0.64
162.52	1/42	21	485	1.45	0.73	17	510	1.28	0.72	10	560	0.91	0.67	8.6	580	0.80	0.65
146.16	1/42	23	470	1.55	0.74	19	495	1.37	0.72	12	550	0.98	0.69	9.6	570	0.86	0.66
132.22	1/42	26	455	1.65	0.74	21	480	1.46	0.73	13	540	1.05	0.69	11	560	0.92	0.67
120.52	1/42	28	440	1.75	0.75	23	470	1.54	0.74	14	530	1.12	0.70	12	550	0.98	0.69
107.52	1/42	32	425	1.87	0.75	26	455	1.66	0.74	16	520	1.21	0.71	13	540	1.06	0.70
96.44	1/42	35	405	1.98	0.76	29	440	1.78	0.75	18	505	1.30	0.72	15	530	1.14	0.70
87.50	1/42	39	390	2.08	0.77	32	425	1.88	0.75	19	495	1.38	0.73	16	515	1.22	0.71
77.54	1/42	44	375	2.21	0.77	36	400	2.00	0.76	22	475	1.49	0.73	18	500	1.32	0.72
68.25	1/42	50	350	2.35	0.78	41	385	2.14	0.77	25	460	1.62	0.74	21	485	1.43	0.73
59.77	1/42	57	330	2.52	0.78	47	360	2.27	0.78	28	440	1.76	0.75	23	465	1.55	0.74
52.50	1/42	65	310	2.66	0.79	53	340	2.44	0.78	32	420	1.89	0.75	27	450	1.69	0.74
52.21	3/32	65	530	4.00	0.89	54	555	3.53	0.88	33	615	2.47	0.85	27	635	2.12	0.84
46.22	3/32	74	510	4.00	0.89	61	540	3.86	0.89	37	605	2.70	0.86	30	625	2.33	0.85
41.28	3/32	82	490	4.00	0.90	68	520	4.00	0.89	41	590	2.93	0.87	34	615	2.54	0.86
37.12	3/32	92	475	4.00	0.90	75	505	4.00	0.89	46	575	3.14	0.88	38	600	2.75	0.86
33.58	3/32	101	455	4.00	0.90	83	490	4.00	0.90	51	565	3.38	0.88	42	590	2.95	0.87
30.61	3/32	111	440	4.00	0.90	91	475	4.00	0.90	56	550	3.63	0.88	46	575	3.14	0.88
27.31	3/32	125	420	4.00	0.91	103	455	4.00	0.90	62	535	3.93	0.89	51	560	3.42	0.88
24.49	3/32	139	400	4.00	0.91	114	435	4.00	0.90	69	515	4.00	0.89	57	545	3.70	0.88
22.22	3/32	153	385	4.00	0.91	126	420	4.00	0.91	77	505	4.00	0.89	63	535	3.96	0.89
19.69	3/32	173	360	4.00	0.92	142	395	4.00	0.91	86	485	4.00	0.90	71	515	4.00	0.89
17.33	3/32	196	335	4.00	0.92	162	375	4.00	0.91	98	460	4.00	0.90	81	495	4.00	0.89
15.18	3/32	224	315	4.00	0.92	184	345	4.00	0.92	112	440	4.00	0.90	92	470	4.00	0.90
13.33	3/32	255	290	4.00	0.92	210	325	4.00	0.92	128	415	4.00	0.91	105	450	4.00	0.90

S32

i	is	n1=900 1/min				n1=700 1/min				n1=500 1/min				n1=10 1/min			
		n2 [1/min]	T2max [Nm]	P1max [kW]	η	n2 [1/min]	T2max [Nm]	P1max [kW]	η	n2 [1/min]	T2max [Nm]	P1max [kW]	η	n2 [1/min]	T2max [Nm]	P1max [kW]	η
271.60	1/42	3.3	630	0.38	0.58	2.6	635	0.31	0.56	1.8	645	0.23	0.53	0.037	665	<0.05	0.48
234.71	1/42	3.8	625	0.42	0.59	3.0	635	0.35	0.57	2.1	640	0.26	0.54	0.043	665	<0.05	0.48
205.58	1/42	4.4	620	0.47	0.60	3.4	630	0.38	0.58	2.4	640	0.29	0.55	0.049	665	<0.05	0.48
182.00	1/42	4.9	615	0.52	0.61	3.8	625	0.42	0.59	2.7	635	0.32	0.56	0.055	665	<0.05	0.48
162.52	1/42	5.5	610	0.57	0.61	4.3	620	0.47	0.60	3.1	630	0.35	0.57	0.062	665	<0.05	0.48
146.16	1/42	6.2	600	0.62	0.62	4.8	615	0.51	0.60	3.4	630	0.38	0.59	0.068	665	<0.05	0.48
132.22	1/42	6.8	595	0.68	0.63	5.3	610	0.55	0.61	3.8	625	0.42	0.59	0.076	665	<0.05	0.48
120.52	1/42	7.5	590	0.72	0.64	5.8	605	0.60	0.62	4.1	620	0.45	0.60	0.083	665	<0.05	0.48
107.52	1/42	8.4	580	0.79	0.65	6.5	600	0.65	0.63	4.7	615	0.50	0.60	0.093	665	<0.05	0.48
96.44	1/42	9.3	570	0.85	0.66	7.3	590	0.71	0.63	5.2	610	0.54	0.61	0.10	665	<0.05	0.48
87.50	1/42	10	565	0.90	0.67	8.0	585	0.76	0.64	5.7	605	0.59	0.62	0.11	665	<0.05	0.48
77.54	1/42	12	550	0.98	0.69	9.0	575	0.83	0.66	6.4	600	0.65	0.62	0.13	665	<0.05	0.48
68.25	1/42	13	540	1.07	0.70	10	565	0.90	0.67	7.3	590	0.71	0.64	0.15	665	<0.05	0.48
59.77	1/42	15	525	1.17	0.71	12	550	0.98	0.69	8.4	580	0.79	0.65	0.17	665	<0.05	0.48
52.50	1/42	17	510	1.27	0.72	13	535	1.08	0.70	9.5	570	0.86	0.66	0.19	665	<0.05	0.48
52.21	3/32	17	665	1.46	0.83	13	680	1.17	0.82	9.6	695	0.88	0.79	0.19	730	<0.05	0.73
46.22	3/32	19	660	1.62	0.83	15	675	1.30	0.82	11	690	0.98	0.80	0.22	730	<0.05	0.73
41.28	3/32	22	650	1.78	0.83	17	665	1.43	0.83	12	685	1.08	0.81	0.24	730	<0.05	0.73
37.12	3/32	24	645	1.95	0.84	19	660	1.57	0.83	13	680	1.17	0.82	0.27	730	<0.05	0.73
33.58	3/32	27	635	2.12	0.84	21	655	1.72	0.83	15	675	1.28	0.82	0.30	730	<0.05	0.73
30.61	3/32	29	625	2.28	0.85	23	650	1.86	0.84	16	670	1.39	0.82	0.33	730	<0.05	0.73
27.31	3/32	33	615	2.49	0.85	26	640	2.04	0.84	18	665	1.53	0.83	0.37	730	<0.05	0.73
24.49	3/32	37	605	2.70	0.86	29	630	2.23	0.85	20	655	1.69	0.83	0.41	730	<0.05	0.73
22.22	3/32	41	590	2.89	0.87	32	620	2.40	0.85	23	650	1.83	0.84	0.45	730	<0.05	0.73
19.69	3/32	46	575	3.14	0.88	36	610	2.63	0.86	25	640	2.02	0.84	0.51	730	0.05	0.73
17.33	3/32	52	560	3.45	0.88	40	595	2.89	0.87	29	630	2.24	0.85	0.58	730	0.06	0.73
15.18	3/32	59	540	3.80	0.89	46	575	3.16	0.88	33	615	2.49	0.85	0.66	730	0.07	0.73
13.33	3/32	68	520	4.00	0.89	53	560	3.48	0.88	38	600	2.74	0.86	0.75	730	0.08	0.73

S42

i	is	n1=3400 1/min				n1=2800 1/min				n1=1700 1/min				n1=1400 1/min			
		n2 [1/min]	T2max [Nm]	P1max [kW]	η	n2 [1/min]	T2max [Nm]	P1max [kW]	η	n2 [1/min]	T2max [Nm]	P1max [kW]	η	n2 [1/min]	T2max [Nm]	P1max [kW]	η
247.58	1/42	14	1140	2.28	0.72	11	1190	2.01	0.70	6.9	1320	1.46	0.65	5.7	1350	1.26	0.64
220.00	1/42	15	1100	2.46	0.73	13	1160	2.17	0.71	7.7	1290	1.59	0.66	6.4	1330	1.38	0.64
197.22	1/42	17	1070	2.62	0.74	14	1130	2.33	0.72	8.6	1270	1.71	0.67	7.1	1310	1.49	0.65
178.08	1/42	19	1030	2.78	0.74	16	1100	2.48	0.73	9.5	1240	1.82	0.68	7.9	1290	1.60	0.66
161.78	1/42	21	1000	2.94	0.75	17	1070	2.62	0.74	11	1220	1.93	0.69	8.7	1270	1.71	0.67
147.91	1/42	23	970	3.08	0.76	19	1040	2.76	0.74	11	1190	2.03	0.71	9.5	1250	1.81	0.68
132.72	1/42	26	935	3.28	0.76	21	1000	2.95	0.75	13	1160	2.18	0.71	11	1220	1.93	0.69
119.78	1/42	28	900	3.48	0.77	23	965	3.11	0.76	14	1130	2.33	0.72	12	1180	2.05	0.71
110.25	1/42	31	865	3.62	0.77	25	935	3.26	0.76	15	1110	2.45	0.73	13	1160	2.16	0.71
98.54	1/42	35	820	3.81	0.78	28	895	3.48	0.77	17	1070	2.62	0.74	14	1130	2.33	0.72
87.50	1/42	39	775	4.03	0.78	32	850	3.69	0.77	19	1030	2.81	0.75	16	1090	2.51	0.73
77.54	1/42	44	730	4.25	0.79	36	800	3.88	0.78	22	985	3.01	0.75	18	1050	2.68	0.74
69.00	1/42	49	685	4.46	0.79	41	760	4.11	0.78	25	945	3.20	0.76	20	1000	2.84	0.75
59.37	3/34	57	1150	7.5	0.91	47	1220	6.7	0.90	29	1260	4.32	0.87	24	1260	3.59	0.87
59.11	1/42	58	630	4.79	0.79	47	695	4.37	0.79	29	895	3.50	0.77	24	920	3.00	0.76
53.22	3/34	64	1110	7.5	0.91	53	1180	7.2	0.90	32	1340	5.1	0.88	26	1390	4.38	0.87
52.14	1/42	65	585	4.99	0.80	54	655	4.65	0.79	33	845	3.72	0.77	27	915	3.37	0.77
48.05	3/34	71	1070	7.5	0.91	58	1150	7.5	0.91	35	1310	5.5	0.89	29	1360	4.74	0.88
43.65	3/34	78	1040	7.5	0.91	64	1110	7.5	0.91	39	1280	5.8	0.89	32	1320	5.0	0.88
39.91	3/34	85	1000	7.5	0.91	70	1080	7.5	0.91	43	1250	6.2	0.90	35	1250	5.2	0.89
35.81	3/34	95	960	7.5	0.91	78	1040	7.5	0.91	47	1210	6.7	0.90	39	1250	5.7	0.89
32.32	3/34	105	925	7.5	0.91	87	995	7.5	0.91	53	1180	7.2	0.90	43	1200	6.1	0.90
29.75	3/34	114	890	7.5	0.92	94	965	7.5	0.91	57	1140	7.5	0.91	47	1140	6.2	0.90
26.59	3/34	128	840	7.5	0.92	105	925	7.5	0.91	64	1110	7.5	0.91	53	1140	7.0	0.90
23.61	3/34	144	790	7.5	0.92	119	875	7.5	0.92	72	1070	7.5	0.91	59	1080	7.4	0.91
20.92	3/34	163	740	7.5	0.93	134	820	7.5	0.92	81	1010	7.5	0.91	67	1010	7.5	0.91
18.62	3/34	183	695	7.5	0.93	150	775	7.5	0.92	91	950	7.5	0.91	75	950	7.5	0.91
15.95	3/34	213	640	7.5	0.93	176	705	7.5	0.93	107	885	7.5	0.91	88	885	7.5	0.91

S42

i	is	n1=900 1/min				n1=700 1/min				n1=500 1/min				n1=10 1/min			
		n2 [1/min]	T2max [Nm]	P1max [kW]	η	n2 [1/min]	T2max [Nm]	P1max [kW]	η	n2 [1/min]	T2max [Nm]	P1max [kW]	η	n2 [1/min]	T2max [Nm]	P1max [kW]	η
247.58	1/42	3.6	1410	0.88	0.61	2.8	1430	0.73	0.58	2.0	1460	0.56	0.55	0.040	1530	<0.05	0.48
220.00	1/42	4.1	1390	0.97	0.62	3.2	1420	0.80	0.59	2.3	1450	0.62	0.56	0.045	1530	<0.05	0.48
197.22	1/42	4.6	1380	1.06	0.62	3.5	1410	0.86	0.61	2.5	1440	0.67	0.57	0.051	1530	<0.05	0.48
178.08	1/42	5.1	1370	1.15	0.63	3.9	1400	0.94	0.61	2.8	1430	0.73	0.58	0.056	1530	<0.05	0.48
161.78	1/42	5.6	1350	1.24	0.63	4.3	1390	1.01	0.62	3.1	1420	0.78	0.59	0.062	1530	<0.05	0.48
147.91	1/42	6.1	1340	1.33	0.64	4.7	1380	1.09	0.62	3.4	1410	0.83	0.60	0.068	1530	<0.05	0.48
132.72	1/42	6.8	1320	1.44	0.65	5.3	1360	1.19	0.63	3.8	1400	0.90	0.61	0.075	1530	<0.05	0.48
119.78	1/42	7.5	1300	1.55	0.66	5.8	1340	1.29	0.64	4.2	1390	0.98	0.62	0.083	1530	<0.05	0.48
110.25	1/42	8.2	1280	1.65	0.67	6.3	1330	1.38	0.64	4.5	1380	1.05	0.62	0.091	1530	<0.05	0.48
98.54	1/42	9.1	1250	1.77	0.68	7.1	1310	1.49	0.65	5.1	1370	1.16	0.63	0.10	1530	<0.05	0.48
87.50	1/42	10	1220	1.91	0.69	8.0	1290	1.62	0.66	5.7	1350	1.27	0.64	0.11	1530	<0.05	0.48
77.54	1/42	12	1190	2.04	0.71	9.0	1260	1.76	0.68	6.4	1330	1.39	0.64	0.13	1530	<0.05	0.48
69.00	1/42	13	1000	1.91	0.72	10	1000	1.54	0.69	7.2	1000	1.16	0.65	0.14	1000	<0.05	0.48
59.37	3/34	15	1260	2.34	0.85	12	1260	1.85	0.84	8.4	1260	1.36	0.81	0.17	1260	<0.05	0.76
59.11	1/42	15	920	2.02	0.73	12	920	1.61	0.71	8.5	920	1.22	0.67	0.17	920	<0.05	0.48
53.22	3/34	17	1460	3.03	0.86	13	1470	2.39	0.85	9.4	1430	1.71	0.82	0.19	1320	<0.05	0.76
52.14	1/42	17	1070	2.62	0.74	13	1150	2.25	0.72	9.6	1240	1.83	0.68	0.19	1530	0.06	0.48
48.05	3/34	19	1450	3.31	0.86	15	1460	2.61	0.85	10	1420	1.86	0.83	0.21	1300	<0.05	0.76
43.65	3/34	21	1320	3.31	0.86	16	1320	2.59	0.85	11	1320	1.89	0.84	0.23	1280	<0.05	0.76
39.91	3/34	23	1250	3.41	0.87	18	1250	2.68	0.86	13	1250	1.94	0.84	0.25	1250	<0.05	0.76
35.81	3/34	25	1250	3.78	0.87	20	1250	2.97	0.86	14	1250	2.15	0.85	0.28	1250	<0.05	0.76
32.32	3/34	28	1200	4.00	0.87	22	1200	3.15	0.86	15	1200	2.28	0.85	0.31	1200	0.05	0.76
29.75	3/34	30	1140	4.12	0.88	24	1140	3.24	0.87	17	1140	2.34	0.86	0.34	1140	0.05	0.76
26.59	3/34	34	1140	4.57	0.88	26	1140	3.61	0.87	19	1140	2.61	0.86	0.38	1140	0.06	0.76
23.61	3/34	38	1080	4.84	0.89	30	1080	3.82	0.88	21	1080	2.78	0.86	0.42	1080	0.06	0.76
20.92	3/34	43	1010	5.1	0.90	33	1010	4.01	0.88	24	1010	2.91	0.87	0.48	1010	0.07	0.76
18.62	3/34	48	950	5.3	0.90	38	950	4.20	0.89	27	950	3.06	0.87	0.54	950	0.07	0.76
15.95	3/34	56	885	5.8	0.91	44	885	4.52	0.90	31	885	3.30	0.88	0.63	885	0.08	0.76

Selectietabel - Motorreductoren

Type	n2 [1/min]	T2 [Nm]	cG	i	~kg	Type	n2 [1/min]	T2 [Nm]	cG	i	~kg	Type	n2 [1/min]	T2 [Nm]	cG	i	~kg						
0.12 kW						0.25 kW						0.37 kW						0.55 kW					
S22G12A DM63K4 22						S12A DM63G4 12						S02A DM71K4 9						S02A DM71G4 10					
3.0	215	1.55	463.77			8.2	119	1.45	168.00			20	80	0.85	69.00			33	77	0.85	42.71		
3.4	191	1.70	406.20			9.6	105	1.60	143.53			24	69	1.00	58.18			38	68	0.90	37.00		
3.8	172	1.90	362.38			11	93	1.75	124.21			28	60	1.10	49.63			44	60	1.00	32.20		
S12G02A DM63K4 15						S02A DM63G4 8						S32G12A DM71G4 32						S32G12A DM80K4 34					
2.8	200	0.90	490.22			14	66	0.85	101.35			2.9	720	2.00	494.08			2.9	720	1.90	309.22		
3.2	180	1.00	429.37			16	59	0.90	88.20			3.2	645	1.00	445.64			4.3	730	0.85	325.05		
3.7	161	1.10	375.31			18	53	1.00	77.00			3.5	595	1.05	406.20			4.8	665	0.90	294.91		
4.2	144	1.25	330.65			20	58	1.20	69.00			3.9	540	1.15	362.38			5.4	600	1.00	261.33		
4.7	129	1.40	293.14			24	50	1.35	58.18			4.3	490	1.25	325.05			6.1	535	1.15	230.03		
5.3	117	1.50	261.18			28	44	1.50	49.63			4.8	445	1.40	294.91			S32A DM80K4 28					
5.9	106	1.65	234.46			32	38	1.70	42.71			5.4	400	1.50	261.33			6.8	485	1.25	205.58		
6.7	94	1.85	204.64			37	34	1.85	37.00			6.1	360	1.70	230.03			7.7	435	1.35	182.00		
S02A DM63K4 8						S22G12A DM71K4 23						S32A DM71G4 26						S32A DM71G4 26					
7.3	74	0.80	189.00			3.5	390	0.85	406.20			5.2	415	1.45	271.60			5.2	415	1.45	271.60		
8.7	64	0.90	159.35			3.9	350	0.90	362.38			6.0	365	1.65	234.71			6.0	365	1.65	234.71		
10	56	1.00	135.95			4.3	320	1.00	325.05			6.9	325	1.85	205.58			6.9	325	1.85	205.58		
12	49	1.15	117.00			4.8	290	1.10	295.42			7.7	290	2.0	182.00			7.7	290	2.0	182.00		
14	44	1.25	101.35			5.4	260	1.20	260.46			S22G12A DM71G4 24						S22A DM80K4 21					
16	39	1.35	88.20			6.1	235	1.35	230.68			5.4	385	0.85	260.46			9.1	370	0.85	154.74		
18	35	1.50	77.00			6.8	215	1.50	206.44			6.1	345	0.90	230.68			10	330	0.90	136.00		
20	39	1.75	69.00			7.8	189	1.65	179.67			6.8	315	1.00	206.44			12	300	1.00	120.52		
24	34	2.0	58.18			S22A DM71K4 18						7.8	280	1.10	179.67			13	270	1.10	107.52		
28	29	2.3	49.63			6.8	215	1.45	207.20			S22A DM71G4 19						15	245	1.15	96.44		
32	26	2.5	42.71			7.9	187	1.65	177.88			6.8	315	1.00	207.20			16	225	1.25	87.65		
37	22	2.8	37.00			9.1	167	1.85	154.74			7.9	275	1.10	177.88			18	205	1.35	77.28		
43	20	3.0	32.20			10	150	2.0	136.00			9.1	245	1.25	154.74			21	181	1.50	68.44		
49	17	3.3	28.11			S12G02A DM71K4 17						10	220	1.35	136.00			26	158	1.85	53.42		
55	17	3.6	25.00			6.0	215	0.80	234.46			12	200	1.45	120.52			30	141	2.0	46.95		
65	15	4.1	21.08			6.9	193	0.90	204.64			13	182	1.60	107.52			S12A DM80K4 16					
77	13	4.7	17.98			7.9	172	1.00	179.24			15	165	1.75	96.44			19	183	0.85	75.56		
89	11	5.2	15.48			S12A DM71K4 13						16	152	1.85	87.65			21	167	0.90	67.83		
103	9.6	5.7	13.41			8.4	163	1.05	168.00			18	136	2.0	77.28			24	149	1.00	59.20		
110	9.3	7.2	12.50			9.8	143	1.15	143.53			S12A DM71G4 14						27	132	1.05	51.85		
118	8.4	6.3	11.67			11	128	1.30	124.21			9.8	210	0.80	143.53			31	133	1.20	45.03		
131	7.9	8.2	10.54			13	114	1.40	108.57			11	189	0.85	124.21			36	118	1.30	39.36		
135	7.4	7.0	10.19			15	102	1.55	95.65			13	169	0.95	108.57			41	105	1.45	34.67		
153	6.8	9.3	8.99			17	92	1.70	84.80			15	151	1.05	95.65			46	93	1.60	30.74		
178	5.9	10	7.74			19	83	1.85	75.56			17	136	1.15	84.80			51	84	1.75	27.39		
206	5.1	12	6.70			21	76	2.00	67.83			19	123	1.25	75.56			57	76	1.90	24.59		
237	4.5	13	5.83			S22A DM63G4 17						21	112	1.35	67.83								
271	3.9	14	5.09			6.7	157	2.0	207.20			23	116	1.45	60.90								
0.18 kW						S12G02A DM63G4 16						S22G12A DM71G4 14						S22A DM63G4 17					
2.8	345	1.85	492.61			4.2	215	0.85	330.65			9.8	210	0.80	143.53			6.7	157	2.0	207.20		
3.1	320	2.00	445.64			4.7	194	0.90	293.14			11	189	0.85	124.21								
S22G12A DM63G4 23						5.3	175	1.00	261.18			13	169	0.95	108.57								
3.0	320	1.05	463.77			5.9	159	1.10	234.46			15	151	1.05	95.65								
3.4	285	1.15	406.20			6.7	141	1.25	204.64			17	136	1.15	84.80								
3.8	260	1.25	362.38			7.7	126	1.35	179.24			19	123	1.25	75.56								
4.2	235	1.40	325.05									21	112	1.35	67.83								
4.7	215	1.50	295.42									23	116	1.45	60.90								
5.3	192	1.65	260.46									24	100	1.45	59.20								
6.0	172	1.85	230.68									27	101	1.60	52.03								
6.7	156	2.0	206.44									27	89	1.60	51.85								
S22A DM63G4 17																							
6.7	157	2.0	207.20																				
S12G02A DM63G4 16																							
4.2	215	0.85	330.65																				
4.7	194	0.90	293.14																				
5.3	175	1.00	261.18																				
5.9	159	1.10	234.46																				
6.7	141	1.25	204.64																				
7.7	126	1.35	179.24																				

Type	n2 [1/min]	T2 [Nm]	cG	i	~kg
S02A DM80K4					12
78	57	1.05	17.98		
91	50	1.15	15.48		
105	43	1.25	13.41		
120	38	1.40	11.67		
138	33	1.55	10.19		
156	31	2.1	8.99		
182	27	2.3	7.74		
210	23	2.6	6.70		
241	20	2.8	5.83		
276	18	3.1	5.09		

0.75 kW

Type	n2 [1/min]	T2 [Nm]	cG	i	~kg
S42G22A DM80GC4					54
2.9	1460	1.00	494.08		
3.2	1340	1.05	441.60		
3.6	1220	1.15	392.13		
4.1	1090	1.30	347.49		
4.6	975	1.40	309.22		
5.3	850	1.60	264.91		

Type	n2 [1/min]	T2 [Nm]	cG	i	~kg
S42A DM80GC4					45
5.7	800	1.70	247.58		
6.4	720	1.85	220.00		
7.1	655	2.0	197.22		

Type	n2 [1/min]	T2 [Nm]	cG	i	~kg
S32G12A DM80GC4					35
6.1	725	0.85	230.03		

Type	n2 [1/min]	T2 [Nm]	cG	i	~kg
S32A DM80GC4					30
6.9	655	0.90	205.58		
7.7	590	1.00	182.00		
8.7	540	1.10	162.52		
9.6	490	1.15	146.16		
11	455	1.25	132.22		
12	420	1.30	120.52		
13	380	1.40	107.52		
15	345	1.55	96.44		

Type	n2 [1/min]	T2 [Nm]	cG	i	~kg
S22A DM80GC4					22
13	370	0.80	107.52		
15	335	0.85	96.44		
16	310	0.90	87.65		
18	275	1.00	77.28		
21	245	1.10	68.44		
26	215	1.35	53.42		
30	192	1.50	46.95		
34	173	1.60	41.61		
38	155	1.75	37.12		
42	140	1.90	33.30		
47	128	2.0	30.26		

Type	n2 [1/min]	T2 [Nm]	cG	i	~kg
S12A DM80GC4					17
27	180	0.80	51.85		
31	181	0.90	45.03		
36	160	0.95	39.36		
41	142	1.10	34.67		
46	127	1.20	30.74		
51	114	1.30	27.39		
57	103	1.40	24.59		
66	90	1.55	21.46		
75	80	1.65	18.80		
84	76	1.90	16.77		

Type	n2 [1/min]	T2 [Nm]	cG	i	~kg
S02A DM80GC4					13
91	68	0.85	15.48		
105	59	0.95	13.41		
121	52	1.05	11.67		
138	45	1.15	10.19		
157	42	1.50	8.99		
182	36	1.70	7.74		
210	31	1.90	6.70		
242	27	2.1	5.83		
277	24	2.3	5.09		

Type	n2 [1/min]	T2 [Nm]	cG	i	~kg
1.1 kW					
S42G22A DM90SC4					56
3.6	1780	0.80	392.13		
3.7	1750	0.80	384.81		
4.1	1590	0.90	347.49		
4.1	1570	0.90	343.94		
4.6	1430	0.95	309.22		
4.6	1410	1.00	305.41		
5.2	1270	1.10	270.64		
5.3	1240	1.10	264.91		
5.9	1140	1.20	240.84		

Type	n2 [1/min]	T2 [Nm]	cG	i	~kg
S42A DM90SC4					48
6.4	1050	1.25	220.00		
7.2	955	1.35	197.22		
7.9	875	1.45	178.08		
8.7	805	1.55	161.78		
9.6	750	1.65	147.91		
11	685	1.75	132.72		
12	630	1.85	119.78		
13	585	2.00	110.25		
14	530	2.1	98.54		
16	475	2.3	87.50		
18	425	2.5	77.54		

Type	n2 [1/min]	T2 [Nm]	cG	i	~kg
S32A DM90SC4					32
9.7	720	0.80	146.16		
11	665	0.85	132.22		
12	615	0.90	120.52		
13	555	0.95	107.52		
15	505	1.05	96.44		
16	460	1.10	87.50		
18	415	1.20	77.54		
21	370	1.30	68.25		
24	330	1.40	59.77		
31	290	2.1	46.22		
34	265	2.3	41.28		
38	240	2.5	37.12		

Type	n2 [1/min]	T2 [Nm]	cG	i	~kg
S22A DM90SC4					25
23	325	0.80	61.25		
27	290	0.90	53.31		
30	280	1.00	46.95		
34	255	1.10	41.61		
38	225	1.20	37.12		
42	205	1.30	33.30		
47	187	1.40	30.26		
53	167	1.50	26.68		
60	148	1.65	23.63		
67	133	1.75	21.15		
77	116	1.95	18.40		
81	117	2.4	17.49		

Type	n2 [1/min]	T2 [Nm]	cG	i	~kg
S12A DM90SC4					20
46	186	0.80	30.74		
52	167	0.90	27.39		
58	150	0.95	24.59		
66	132	1.05	21.46		
75	116	1.15	18.80		
97	98	1.45	14.66		
110	87	1.60	12.91		
124	77	1.75	11.45		
139	69	1.90	10.20		
155	62	2.1	9.16		
177	54	2.3	7.99		
202	48	2.5	7.00		

1.5 kW

Type	n2 [1/min]	T2 [Nm]	cG	i	~kg
S42G22A DM90LC4					59
5.2	1730	0.80	270.64		
5.3	1700	0.80	264.91		
5.9	1560	0.85	240.84		

Type	n2 [1/min]	T2 [Nm]	cG	i	~kg
S42A DM90LC4					50
6.4	1440	0.90	220.00		
7.1	1310	1.00	197.22		
7.9	1200	1.05	178.08		
8.7	1100	1.15	161.78		
9.5	1020	1.20	147.91		
11	935	1.30	132.72		
12	860	1.35	119.78		
13	800	1.45	110.25		
14	725	1.55	98.54		
16	650	1.70	87.50		
18	585	1.80	77.54		
24	525	2.4	59.37		

Type	n2 [1/min]	T2 [Nm]	cG	i	~kg
S32A DM90LC4					35
16	630	0.80	87.50		
18	570	0.90	77.54		
21	505	0.95	68.25		
24	450	1.05	59.77		
31	400	1.55	46.22		
34	360	1.70	41.28		
38	325	1.85	37.12		
42	295	2.00	33.58		
46	275	2.1	30.61		
52	245	2.3	27.31		
58	220	2.5	24.49		

Type	n2 [1/min]	T2 [Nm]	cG	i	~kg
S22A DM90LC4					28
34	345	0.80	41.61		
38	310	0.90	37.12		
42	280	0.95	33.30		
47	255	1.00	30.26		
53	230	1.10	26.68		
60	205	1.20	23.63		
67	182	1.30	21.15		
77	159	1.40	18.40		
81	160	1.75	17.49		
91	143	1.90	15.50		
102	128	2.1	13.82		
114	115	2.2	12.40		
125	105	2.4	11.27		

Type	n2 [1/min]	T2 [Nm]	cG	i	~kg
S12A DM90LC4					23
75	159	0.85	18.80		
96	134	1.05	14.66		
109	119	1.15	12.91		
123	105	1.30	11.45		
138	94	1.40	10.20		
154	85	1.50	9.16		
176	75	1.65	7.99		
201	66	1.80	7.00		

2.2 kW

Type	n2 [1/min]	T2 [Nm]	cG	i	~kg
S42A DM100LC4					58
8.7	1620	0.80	161.78		
9.5	1500	0.85	147.91		
11	1370	0.90			

Wormwiel Reductoren S

Type				~kg
n2 [1/min]	T2 [Nm]	cG	i	

4.0 kW

S42A DM112MX4				70
30	1130	1.20	48.05	
33	1030	1.30	43.65	
36	950	1.30	39.91	
40	855	1.45	35.81	
44	780	1.55	32.32	
48	720	1.60	29.75	
54	645	1.75	26.59	
60	575	1.90	23.61	
68	510	2.00	20.92	
77	455	2.1	18.62	

S32A DM112MX4				54
47	720	0.80	30.61	
52	645	0.85	27.31	
58	580	0.95	24.49	
64	530	1.00	22.22	
72	470	1.10	19.69	
82	415	1.20	17.33	
94	365	1.30	15.18	
107	325	1.40	13.33	

5.5 kW

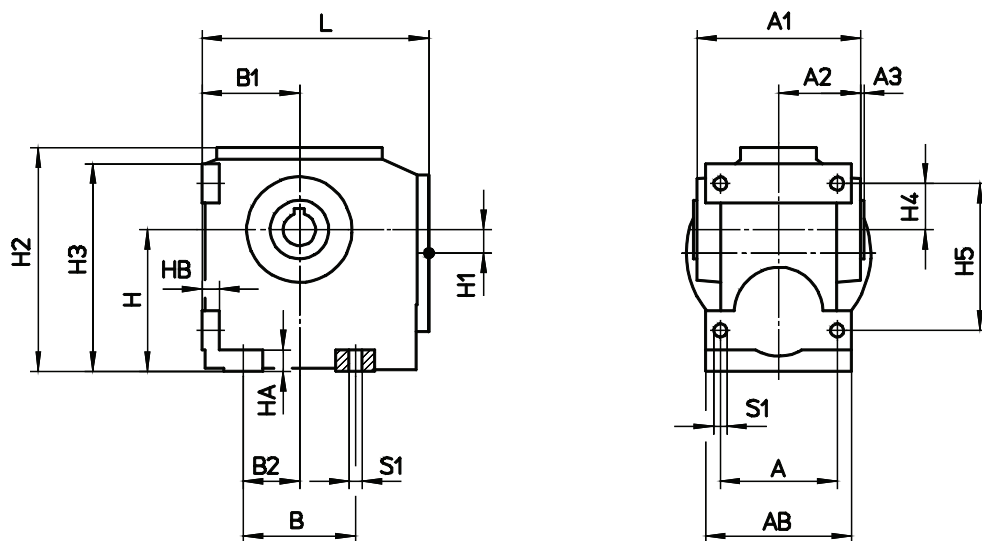
S42A DA132S4				89
41	1160	1.10	35.81	
45	1050	1.15	32.32	
49	970	1.20	29.75	
55	870	1.30	26.59	
62	775	1.40	23.61	
70	685	1.45	20.92	
78	610	1.55	18.62	
91	525	1.70	15.95	
103	465	1.75	14.07	

7.5 kW

S42A DA132MX4				103
41	1580	0.80	35.81	
45	1430	0.85	32.32	
49	1320	0.85	29.75	
55	1180	0.95	26.59	
62	1060	1.00	23.61	
70	935	1.10	20.92	
78	835	1.15	18.62	
91	715	1.25	15.95	
103	635	1.30	14.07	

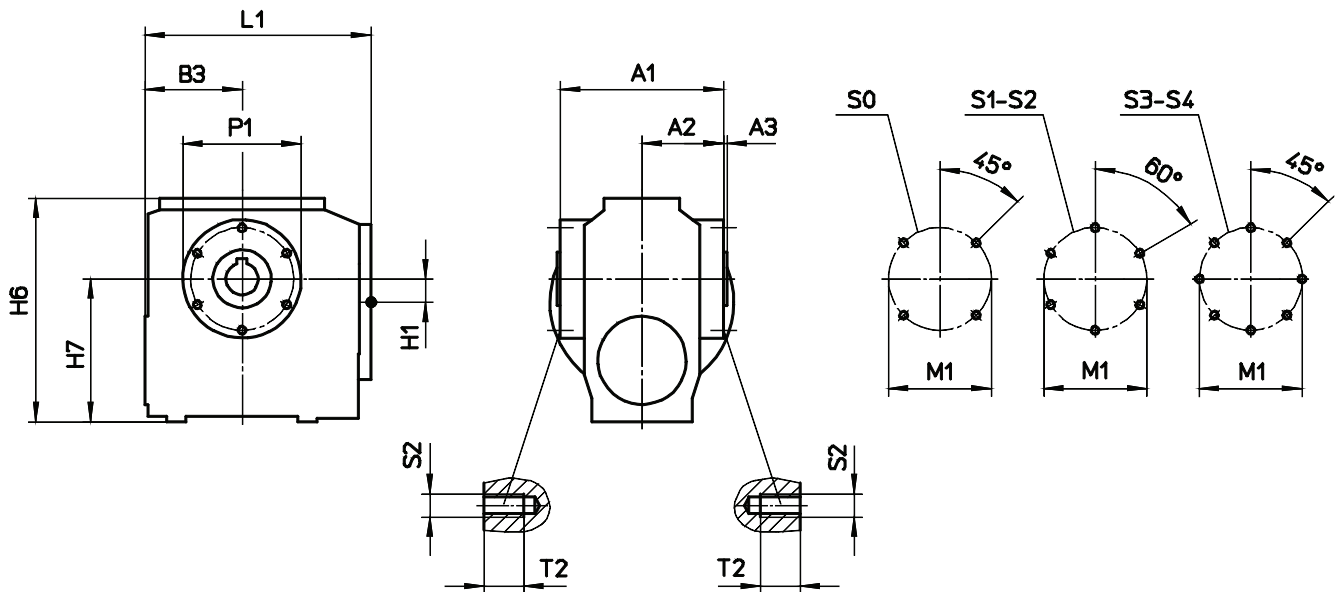
Maten

A - Voetuitvoering



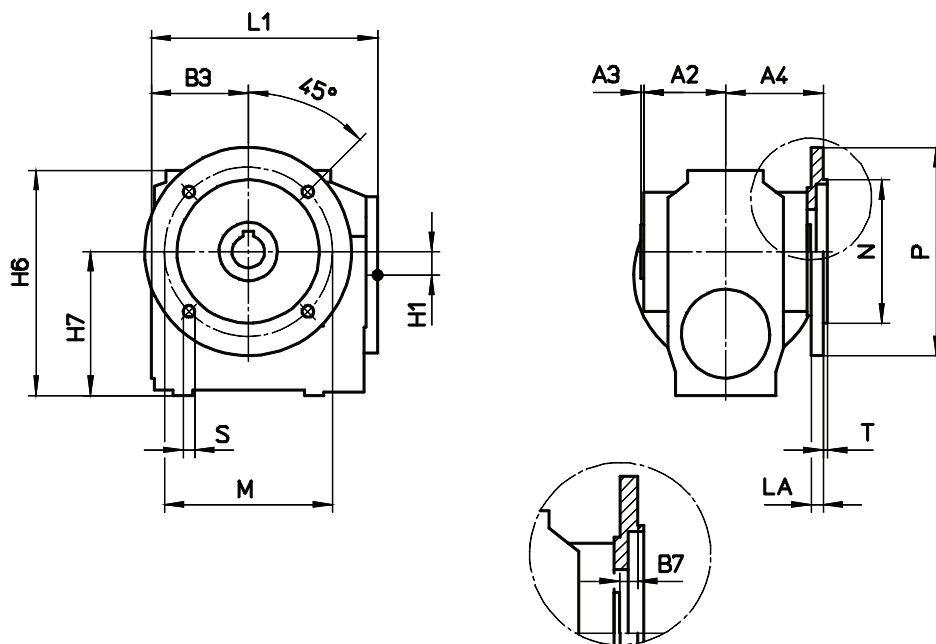
	A	AB	A1	A2	A3	B	B1	B2	H	HA	HB	H1	H2	H3	H4	H5	L	S1
S0	50	63	86	43	2	60	52-0.5	30	70-0.5	9	9	7.5	113	106.5	29	86	126	M6
S1	90	110	116	58	2	75	70-0.5	37.5	95-0.5	15	12	10	151.5	137.5	30	95	160	Ø9
S2	110	135	144	72	3	90	85-0.5	45	120-0.5	18	15	18	191	175	40	120	191	Ø11
S3	120	150	168	84	3.5	115	100-0.5	57.5	145-0.5	22	18	24	229.5	212	47	150	233	Ø13.5
S4	150	185	202	101	4	135	125-0.5	70	180-0.5	25	22	35	280	259.5	57	180	280	Ø17.5

B - Opsteek uitvoering



	A1	A2	A3	B3	H1	H6	H7	L1	M1	P1	S2	T2
S0	86	43	2	52	7.5	113.5	70.5	126	74	86	M6	9
S1	116	58	2	69	10	153.5	97	159	87	99	M6	9
S2	144	72	3	85	18	193	122	191	96	112	M8	12
S3	168	84	3.5	100	24	231.5	147	233	106	122	M8	12
S4	202	101	4	125	35	282	182	280	130	150	M10	15

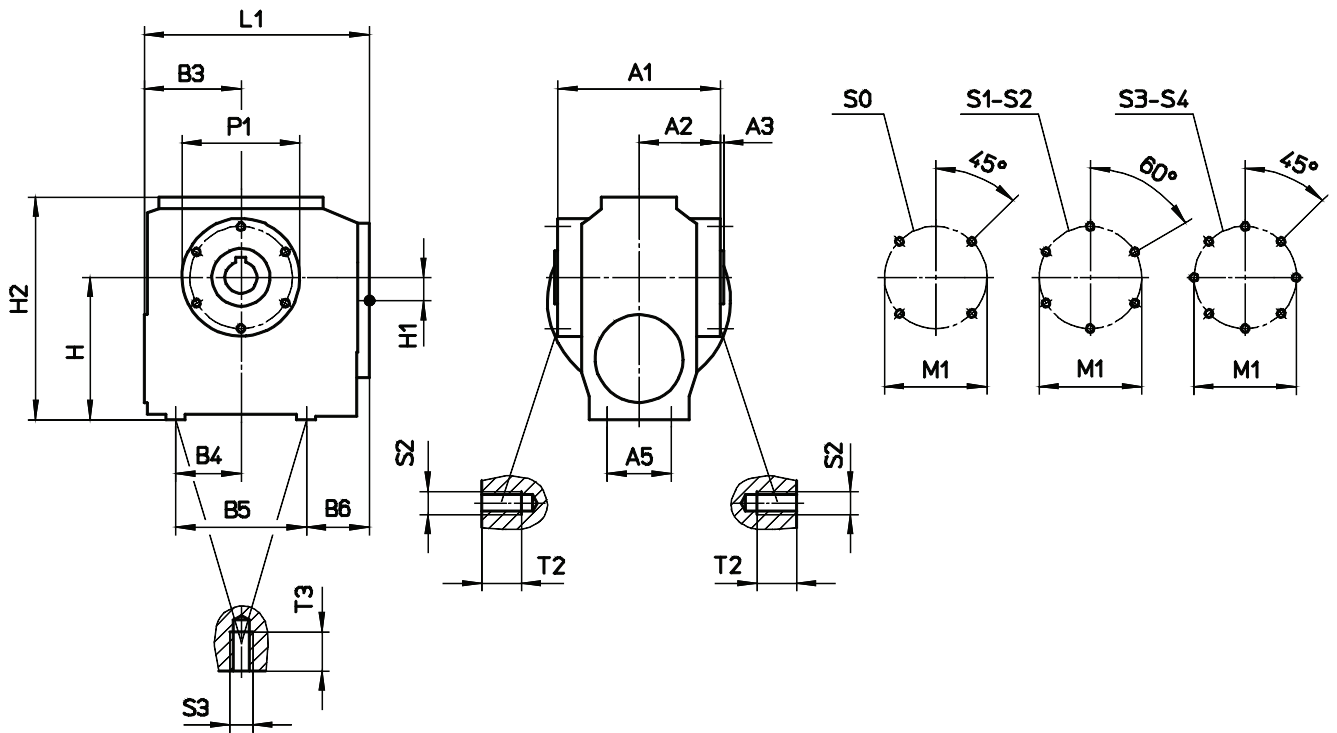
C - Flensuitvoering



	A2	A3	A4	B3	B7	H1	H6	H7	L1
S0	43	2	63	52	18	7.5	113.5	70.5	126
S1	58	2	70	69	10	10	153.5	97	159
S2	72	3	83	85	8	18	193	122	191
S3	84	3.5	95	100	7.5	24	231.5	147	233
S4	101	4	113	125	8	35	282	182	280

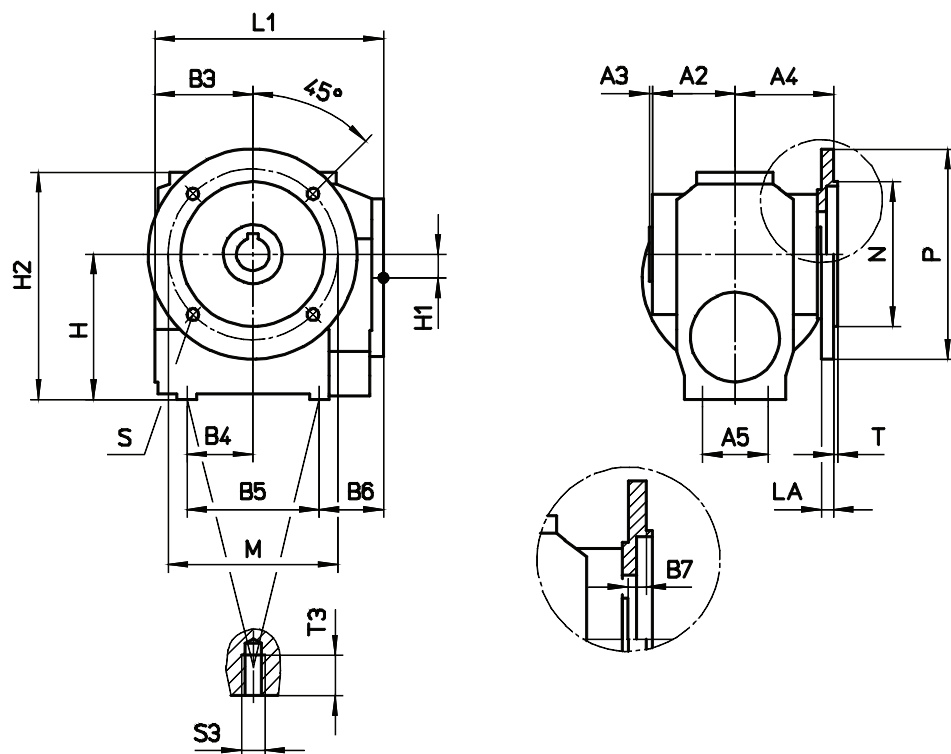
	M	N	P	LA	T	S
S0	Ø100	Ø80 j6	Ø120	8	3	Ø6.6
S1	Ø130	Ø110 j6	Ø160	9	3.5	Ø9
S2	Ø130	Ø110 j6	Ø160	9	3.5	Ø9
	Ø165	Ø130 j6	Ø200	10	3.5	Ø11
S3	Ø165	Ø130 j6	Ø200	10	3.5	Ø11
	Ø215	Ø180 j6	Ø250	11	4	Ø13.5
S4	Ø215	Ø180 j6	Ø250	11	4	Ø13.5
	Ø265	Ø230 j6	Ø300	12	4	Ø13.5

D - Opsteekuitvoering met extra voetmontage gaten



	A1	A2	A3	A5	B3	B4	B5	B6	H	H1	H2	L1	M1	P1	S2	T2	S3	T3
S1	116	58	2	50	69	46	82	54	95	10	151.5	159	87	99	M6	9	M8	12
S2	144	72	3	65	85	58	110	54	120	18	191	191	96	112	M8	12	M8	12
S3	168	84	3.5	70	100	67.5	135	65.5	145	24	229.5	233	106	122	M8	12	M10	15
S4	202	101	4	80	125	87.5	175	67.5	180	35	280	280	130	150	M10	15	M16	24

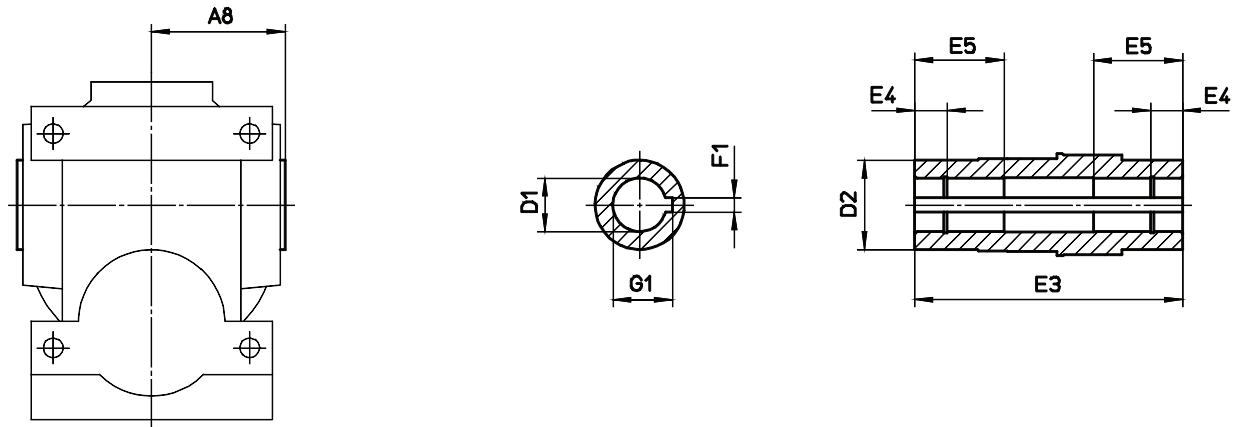
E - flensuitvoering met extra voetmontage gaten



	A2	A3	A4	A5	B3	B4	B5	B6	B7	H	H1	H2	L1	S3	T3
S1	58	2	70	50	69	46	82	54	10	95	10	151.5	159	M8	12
S2	72	3	83	65	85	58	110	54	8	120	18	191	191	M8	12
S3	84	3.5	95	70	100	67.5	135	65.5	7.5	145	24	229.5	233	M10	15
S4	101	4	113	80	125	87.5	175	67.5	8	180	35	280	280	M16	24

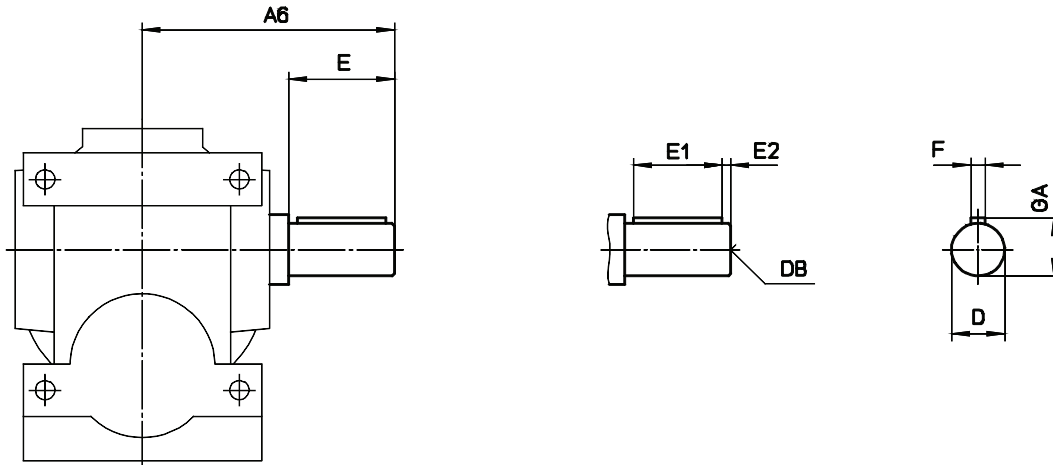
	M	N	P	LA	T	S
S1	Ø130	Ø110 j6	Ø160	9	3.5	Ø9
S2	Ø130	Ø110 j6	Ø160	9	3.5	Ø9
	Ø165	Ø130 j6	Ø200	10	3.5	Ø11
S3	Ø165	Ø130 j6	Ø200	10	3.5	Ø11
	Ø215	Ø180 j6	Ø250	11	4	Ø13.5
S4	Ø215	Ø180 j6	Ø250	11	4	Ø13.5
	Ø265	Ø230 j6	Ø300	12	4	Ø13.5

Holle as met spiebaan



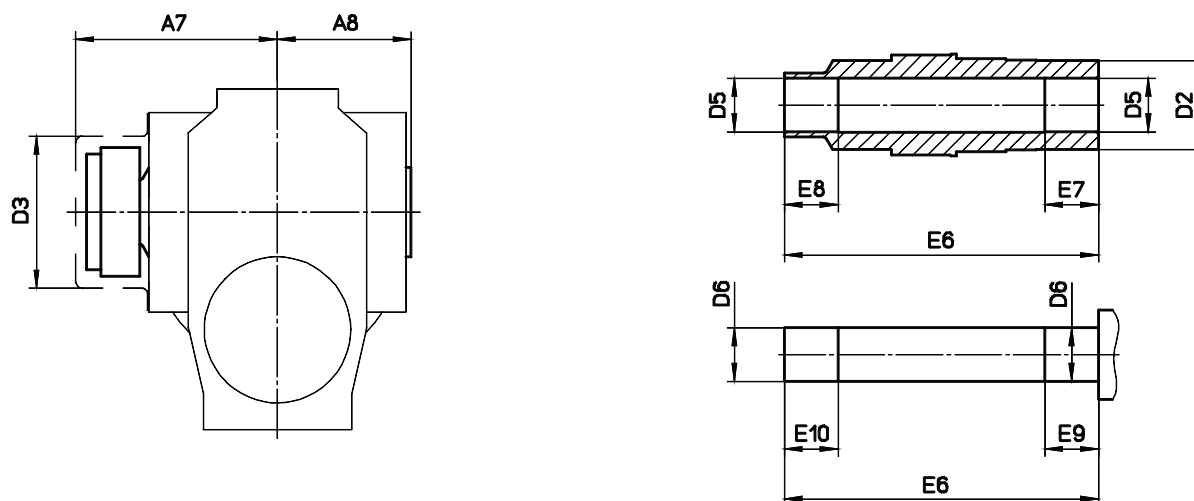
	A8	D1	D2	E3	E4	E5	F1	G1
S0	45	Ø20H7	35	90	14	-	6	22.8
S1	60	Ø25H7	45	120	15	-	8	28.3
S2	75	Ø30H7 Ø35H7	50	150	18	-	8 10	33.3 38.3
S3	87.5	Ø40H7	55	175	20	-	12	43.3
S4	105	Ø50H7	70	210	25	70	14	53.8

V - Uitgaande as met spie



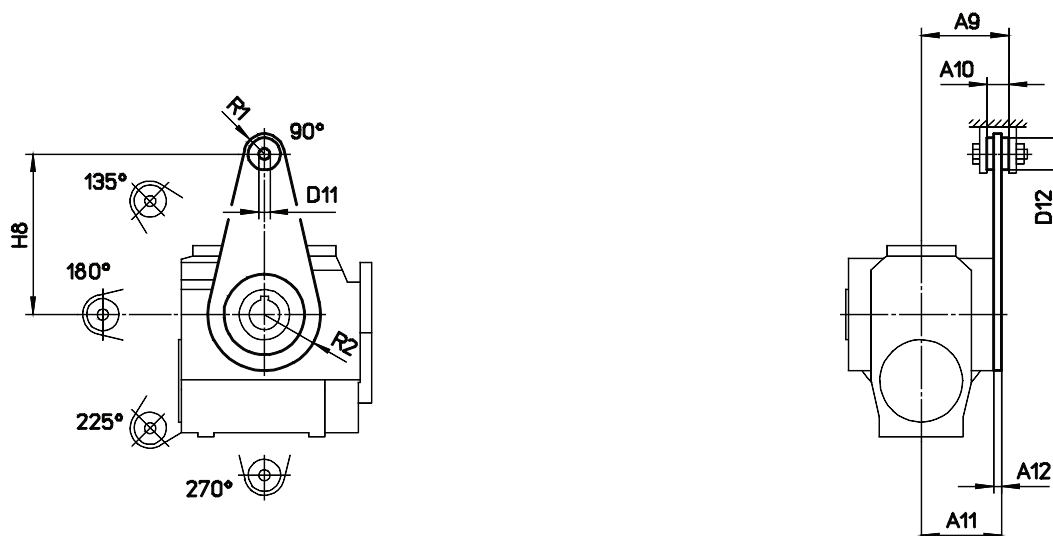
	A6	D	DB	E	E1	E2	F	GA
S02A	85	Ø20k6	M6	40	32	4	6	22.5
S02C	103	Ø25k6	M10	50	40	5	8	28
S1	120	Ø30k6	M10	60	50	5	8	33
S2	143	Ø35k6	M12	70	60	5	10	38
S3	175	Ø40k6	M16	80	70	5	12	43
S4	213	Ø50k6	M16	100	80	10	14	53.5

S - Holle as met klembus



	A7	A8	D2	D3	D5	D6	E6	E7	E8	E9	E10
S1	98	60	45	77	Ø25H7	Ø25h6	143	25	25	27	27
S2	113	75	50	86	Ø30H7	Ø30h6	176	20	30	22	32
S3	127	87.5	55	96	Ø40H7	Ø40h6	202	20	40	22	42
S4	150	105	70	117	Ø50H7	Ø50h6	242	30	50	32	52

T1 - Reactie arm



	A9	A10	A11	A12	D11	D12	H8	R1	R2
S0	52.5	15	47	4	11	32	100	20	43
S1	68.5	15	64	6	11	32	130	20	49.5
S2	87	22	80	8	11	32	160	20	56
S3	99	22	92	8	11	32	200	23	61
S4	121	32	109	8	17	40	250	30	75